

# Шкаф антивандальный FORT-550-3U

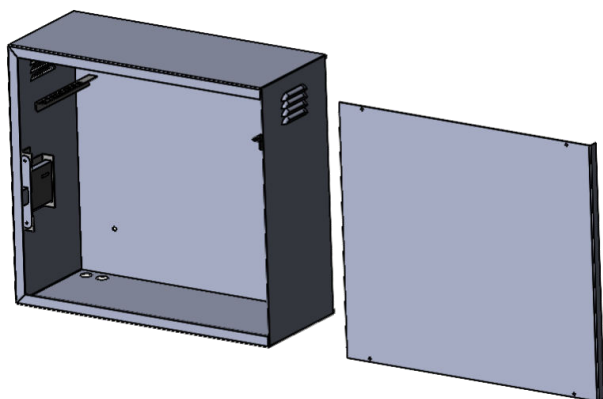
## Паспорт изделия

Антивандальные телекоммуникационные шкафы Форт являются решением для защиты телекоммуникационного оборудования в местах общего доступа. Конструкция эффективно препятствует нарушению целостности телекоммуникационного шкафа и надежно защищает расположенное внутри телекоммуникационное оборудование. Размерами и конструкцией коммуникационного шкафа обеспечивается гибкость решений с использованием Форт

## ТЕХНИЧЕСКИЕ ХАРАКТЕРИСТИКИ

Модель	FORT-550-3U
Глубина,мм	500
Высота,мм	150
Ширина,мм	550
Толщина, тип материала	Холоднокатаная сталь
Покрытие	Порошково-полимерное
Цвет	Серый RAL 7035 шагрень
Отверстия под кабельный ввод, мм /количество	22/4
Масса в сборе, кг	12,5

## ГАБАРИТНЫЕ РАЗМЕРЫ



**Сделано в Казахстане**