

Шкаф антивандальный ProNet-18U-Outdoor (лайт)



Общее описание:

Шкаф предназначен для размещения телекоммуникационного, электротехнического, кроссового и иного оборудования выполненного в 19 - дюймовом стандарте. Конструкция шкафа представляет собой цельносварной корпус со съёмными дверями.

Шкаф выполнен в системе несущих конструкций серии 482,6 мм ГОСТ 28601-90 (19- дюймовому стандарту IEC 297). Шкаф изготовлен в климатическом исполнении УХЛ категории 1.1 по ГОСТ 15150-69 и предназначен для эксплуатации на открытом воздухе при температуре окружающего воздуха от - 35°C до +35°C и относительной влажности окружающего воздуха до 80% при 25°C. Утеплитель – представляет собой самоклеющееся трехслойное покрытие из полипропилена, алюминиевой фольги (9-11 мкм) и прозрачного полимерного слоя общей толщиной 12 мм.

Базовая степень защиты по ГОСТ 14254-96 (МЭК 529-89) – IP54/55.

Хранение и транспортировка:

Упакованное изделие может транспортироваться всеми видами крытого транспорта в соответствии с правилами перевозок, действующими на каждом виде транспорта.

Условия транспортирования шкафа в части воздействия климатических факторов:

- температура от -50°C до +50°C;
- повышенная влажность до 100% при температуре 25°C.

При перегрузке, транспортировании и разгрузке должны строго выполняться требования манипуляционных знаков и надписей, указанных на упаковке.

Изделие в упакованном виде должно храниться в помещениях при температуре воздуха от +1 до +40°C и относительной влажности окружающего воздуха до 80% при 25°C.

В помещениях и транспортных средствах, где хранится и перевозится изделие, не должно быть кислот, щелочей или других агрессивных примесей, пары и газы которых могут вызвать коррозию.

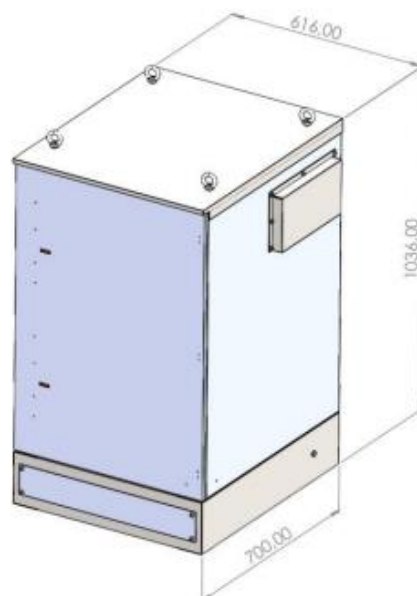
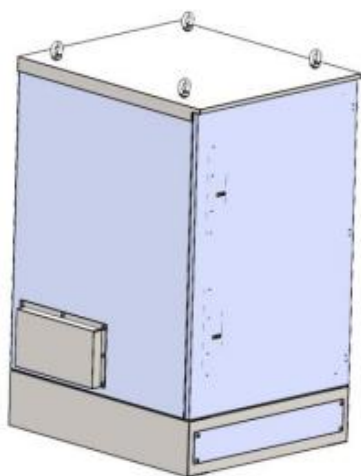
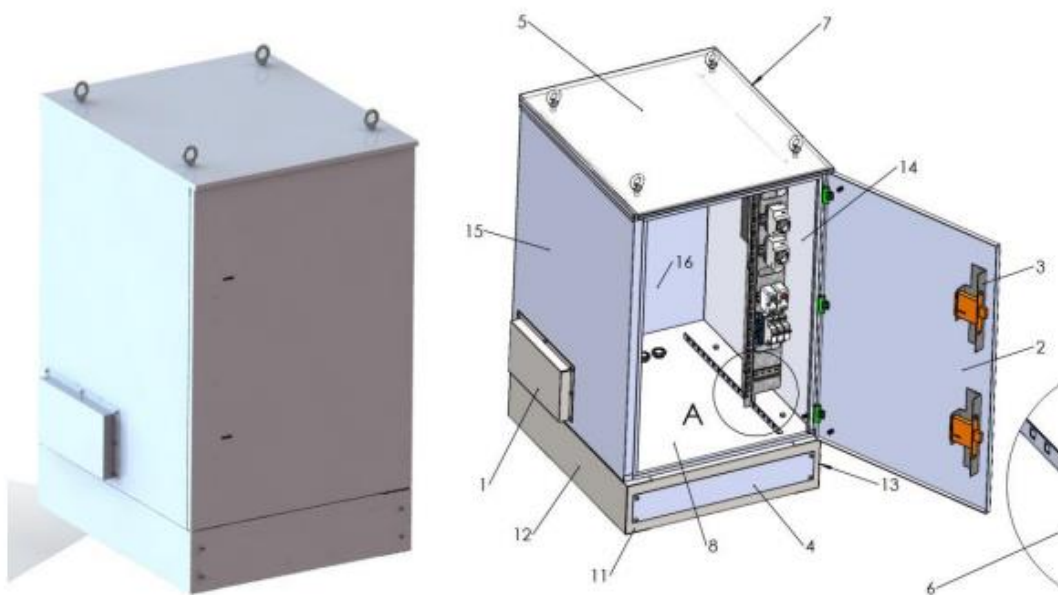
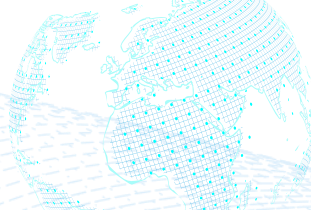
Технические характеристики:

Модель	Шкаф антивандальный ProNet-18U-Outdoor (лайт)
Высота, U	18
Глубина, мм	700
Высота Н, мм с учетом крыши	1036
Ширина, мм	616
Масса брутто, кг	76,8

Комплектность:

Корпус	1 шт
Цоколь	1 шт
Фальш-крышка	1 шт
Рым-болты	4 шт
Электрическая распределительная панель	1 шт
Нагревательный элемент (обогреватель)	1 шт
Стойка юнитовая	4 шт
Паспорт	1 шт
Замок сувальдный	2 шт
Ключ к замку	4 шт
Герметичные кабельные вводы PG-21	5 шт
Вентилятор с решеткой	2 шт
Противопылевой фильтр с решеткой	2 шт
Кожух защитный для вентиляторов и решеток	2 шт
Термостат	2 шт
Автоматический выключатель 1P16A	1 шт.
Автоматический выключатель 1P6A	2шт
Розетка 16А	1 шт.
Шина нулевая	1 шт.

Изображения:



Термошкаф напольный ProNet-18U

