

Шкаф телекоммуникационный настенный серии EcoNet

Паспорт изделия

Основные сведения об изделии

Шкаф сетевой настенный серии EcoNet (далее шкаф) выполнен в системе несущих конструкций серии 482,6мм ГОСТ 28601-90 (по 19- дюймовому стандарту IEC 297) и предназначен для размещения телекоммуникационного, электротехнического, кроссового и иного оборудования, выполненного в соответствии с ГОСТ IEC 62208. Шкаф имеет степень защиты IP20 по ГОСТ 14254 (IEC 60529).

Основные технические данные

- Шкаф имеет мощную несущую основу, а для простоты сборки задняя панель и двери уже идут монтированными в раму шкафа.
- Площадь перфорации передней двери не менее 50%.
- Шкаф изготовлен в климатическом исполнении УЗ по ГОСТ 15150 и предназначен для эксплуатации на в закрытых помещениях при температуре окружающего воздуха от -10 до +45^{°C} и относительной влажности окружающего воздуха 80% при 25^{°C}. В месте установки шкафа для эксплуатации должна быть невзрывоопасная среда, не содержащая токопроводящей пыли и химически активных веществ.

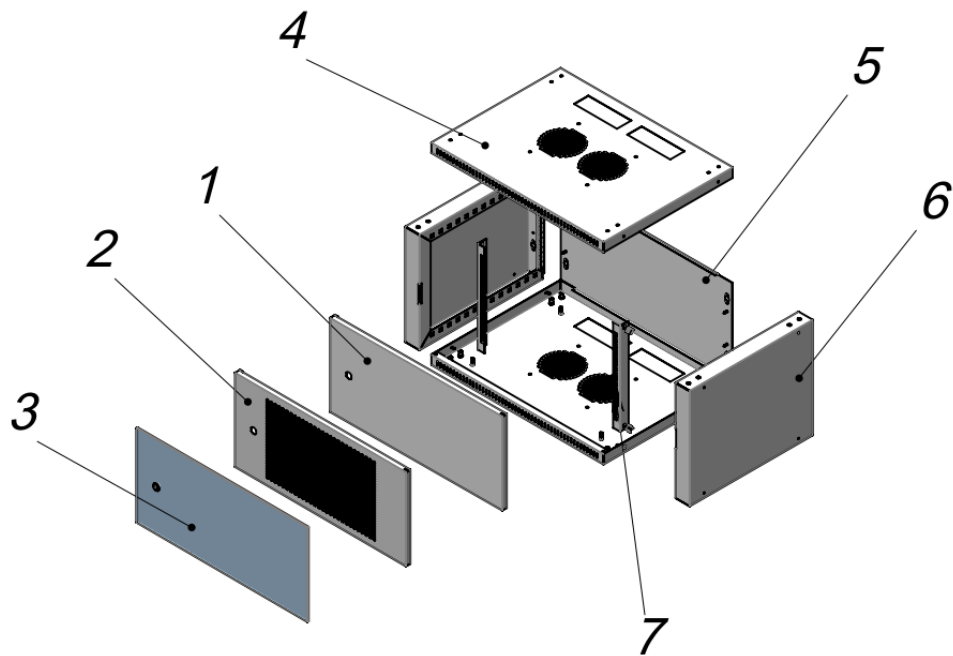
ТЕХНИЧЕСКИЕ ХАРАКТЕРИСТИКИ

| Модель | Шкаф телекоммуникационный настенный серии EcoNet |
|-----------------------------|--|
| Глубина,мм | 450 |
| Высота,мм | 6U |
| Ширина,мм | 600 |
| Тип материала | Холоднокатаная сталь |
| Покрытие | Порошково-полимерное |
| Распределенная нагрузка, кг | до 80кг |
| Цвет | Серый RAL 7035 |
| Варианты двери | Перфорированная (ДП) |

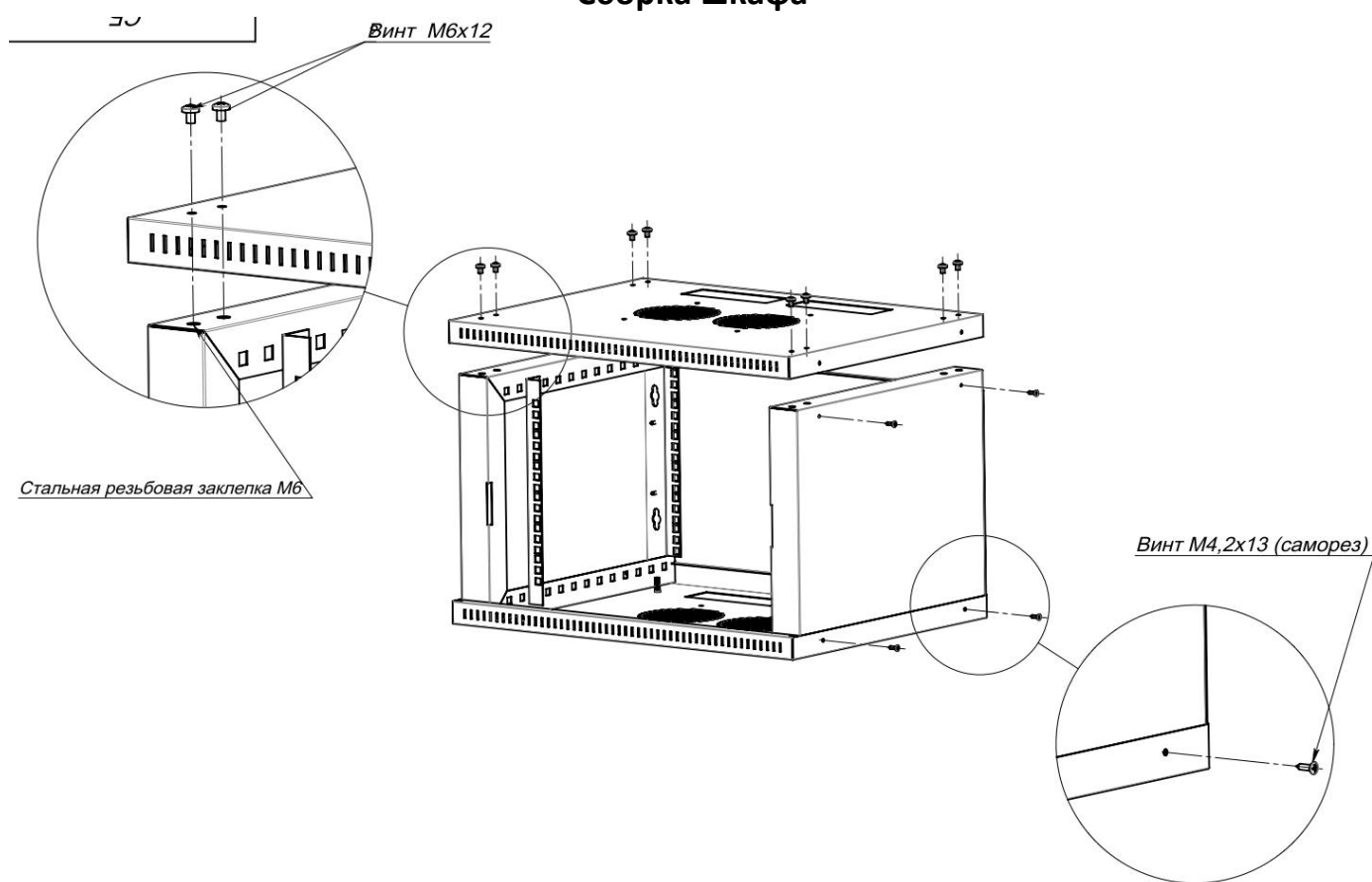
Комплектация шкафа:

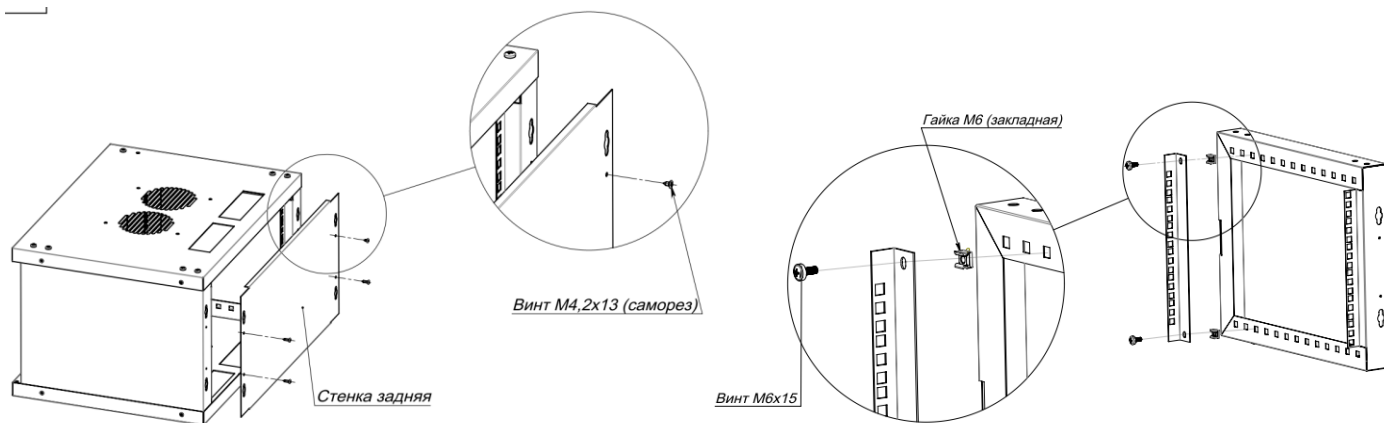
- Съемная задняя перфорированная стенка
- Перфорированная металлическая дверь
- Замок с ключем
- Толщина несущего профиля (юнитовой стойки) 1,5-1,6мм
- Толщина дверей и панелей 1-1,2мм
- Блок вентиляторов из 2 вентиляторов и термостатом встраиваемый в потолок или пол шкафа – 1 шт.
- Комплект монтажа (винты, гайки и провода заземления) – 1 комплект
- Ножки регулируемые – 4 шт.

Подпись и печать заказчика _____



Сборка шкафа





Меры безопасности

- Запрещается вставать на шкаф, висеть на шкафе и прикладывать к шкафу любую механическую нагрузку.
- Все работы по монтажу и техническому обслуживанию изделия должны производиться в обесточенном состоянии специально обученным персоналом с соблюдением требований нормативно-технической документации в области телекоммуникаций и электротехники.

Транспортирование и хранение

- Транспортирование изделия допускается любым видом крытого транспорта, обеспечивающим защиту от механических повреждений, загрязнения и попадания влаги.
- Температура окружающей среды при транспортировании и хранении должна быть от минус 50 до плюс 50 °С.

Произведено в Казахстане