

AC Fan 120×120×38mm

NA12038



Общие характеристики

Размер: 120×120×38мм

Поток воздуха: 122~162м³/ч 72 95CFM

Вес: 480г

Шум: 39~48дВА

Колесо: PBT Black

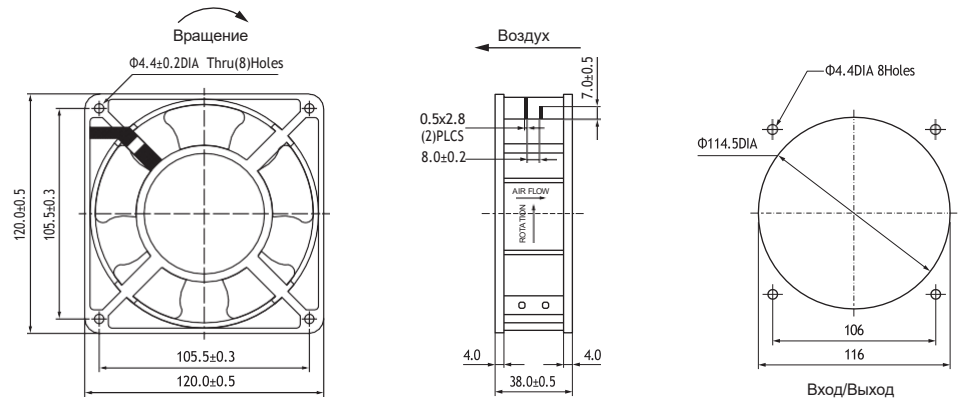
Рама: Алюминиевый сплав

Клеммы: 0.5мм

Провод: AWG#22

Двигатель: Асинхронный с экранированными полюсами

Рабочая температура: -10°C~+65°C



Технические характеристики

Номер модели	Подшипник	Напряжение (V)	Частота (Hz)	Ток (A)	Мощность (W)	Скорость (RPM)	Шум (dBA)	Поток		Фаза	Конденсатор
								М³/hr	CFM		
12038-110BH	Ball	100~125	50/60	0.22/0.18	21/18	2600/3000	43/48	138/162	82/95	1	/
12038-230BH	Ball	200~240	50/60	0.14/0.12	21/18	2600/3000	43/48	138/162	82/95	1	/
12038-380BH	Ball	380	50/60	0.09/0.07	21/18	2600/3000	39/44	138/162	82/95	1	/
12038-110SH	Ball	100~125	50/60	0.22/0.18	21/18	2600/3000	43/48	138/162	82/95	1	/
12038-230SH	Ball	200~240	50/60	0.14/0.12	21/18	2600/3000	43/48	138/162	82/95	1	/
12038-380SH	Ball	380	50/60	0.09/0.07	21/18	2600/3000	39/44	138/162	82/95	1	/

«В» означает шарикоподшипник, «S» — втулочный подшипник, «Н» — высокая скорость, «М» — средняя скорость.

