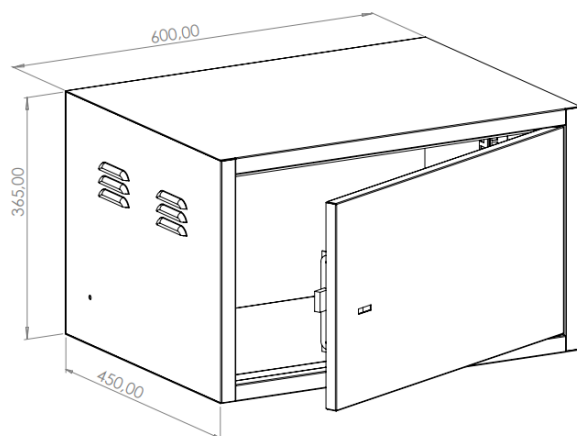


Шкаф антивандальный ProNet-7U



Общее описание

Антивандальный шкаф, компактного размера, предназначен для установки в местах с ограниченным контролем доступа 19" сетевого активного и пассивного оборудования. Дверь распашного типа. Шкаф имеет цельнометаллическую сварную конструкцию, выполнен из прочной листовой стали. Конструкция шкафов исключает несанкционированный доступ к установленному оборудованию. Шкаф комплектуется парой вертикальных направляющих, регулируемых по глубине. Боковые стенки имеют отверстия для охлаждения оборудования. Шкаф крепится к стене анкерными болтами (в комплект поставки не входят), через отверстия в задней стенке.



Технические характеристики:

Модель	Шкаф антивандальный ProNet-7U
Высота, U	7
Глубина, мм	450
Ширина, мм	600
Толщина, тип материала	Холоднокатаная сталь
Покрытие	Порошково-полимерное
Цвет	Серый RAL 7035/Черный RAL 9005
Отверстия под кабельный ввод, количество	22/6
Масса в сборе, кг	14.2

Комплектация:

Шкаф в сборе, шт.	1
Монтажная стойка, шт.	2
Болт для заземления, шт.	1
Замок сувальдный/Кол-во ключей, шт.	1/2