

# Устройство для подвеса КРУ-16

## Паспорт изделия

Устройство УПМК (далее УПМК) предназначено для размещения КРУ-16 и применяется совместно с данным боксом. В случае размещения УПМК на опоре контактной сети и автоблокировки железной дороги устанавливать УПМК вдоль железнодорожного полотна, фронтальной стороной к железнодорожному полотну.

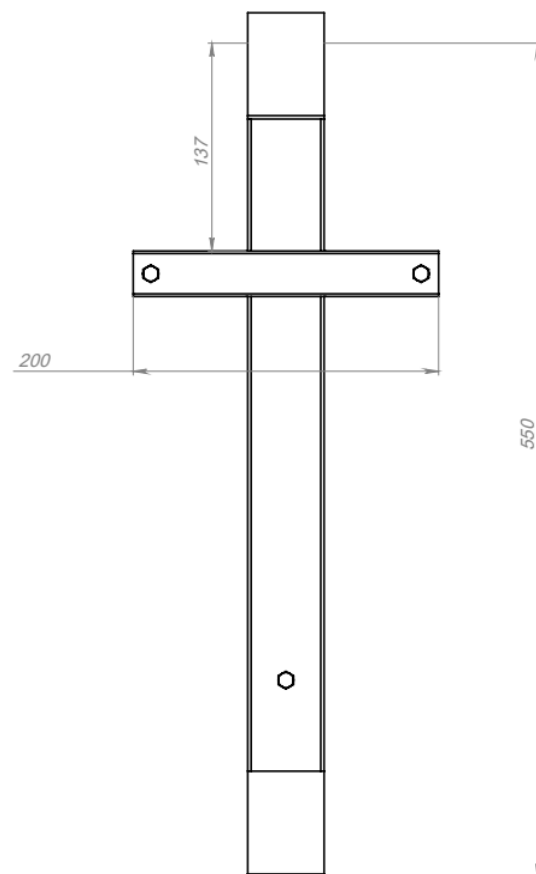
Конструкция УПМК обеспечивает его крепление к поверхности круглой или квадратной опоры с применением следующих изделий (в комплект поставки не входят):

- Стальной монтажной ленты;
- Скоб крепления к столбовым опорам;

### ТЕХНИЧЕСКИЕ ХАРАКТЕРИСТИКИ

<b>Модель</b>	<b>УПМК для КРУ-16</b>
<b>Высота,мм</b>	<b>550</b>
<b>Ширина,мм</b>	<b>200</b>
<b>Покрытие</b>	<b>Порошково-полимерное</b>
<b>Цвет</b>	<b>Серый RAL 7035 шагрень</b>

### ГАБАРИТНЫЕ РАЗМЕРЫ



**Сделано в Казахстане**

Адрес предприятия-изготовителя: г.Алматы, мкр.Калкаман-2, ул.Мусабаева 9/1