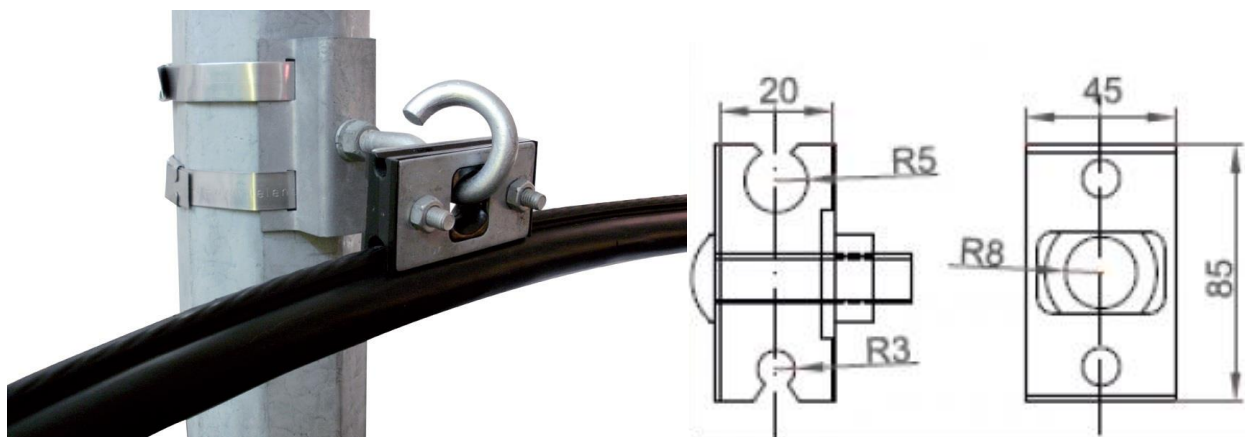


Паспорт изделия

Зажим поддерживающий SSA



Применение

Используется для подвески ОК типа «8» на промежуточных опорах. Зажим SSA имеет две канавки, позволяющие крепить кабель с диаметром несущего троса от 3 до 9 мм (диаметр по изоляции). Пластиковые канавки предохраняют кабель от повреждения при сверхнормативной вертикальной нагрузке. Корпус зажима изготовлен из оцинкованной стали и из атмосферостойкой пластмассы, болты оцинкованные.

Характеристики

Тип конструкции - Зажим поддерживающий

Применение – Оптический кабель типа «8» (марки ОК/Т и ОК/Д)

Диаметр троса в оболочке – 3-6мм и 6-9мм

Разрушающая нагрузка – 5,5 кН

Особенности

Пластиковые канавки предохраняют кабель от повреждения при сверхнормативной вертикальной нагрузке.

Фиксация провода в зажиме осуществляется с помощью болта с гайкой.

Зажим поддерживающий монтируется на крюк диаметром до 16 мм.

Внешний вид изделия может отличаться от изображения на обложке. Производитель имеет право вносить изменения в конструкцию изделия без предварительного уведомления.