

Шкаф телекоммуникационный напольный серии EcoNet 24U 800-800

Паспорт изделия

Основные сведения об изделии

Шкаф сетевой настенный **серии EcoNet** (далее шкаф) выполнен в системе несущих конструкций серии 482,6мм ГОСТ 28601-90 (по 19- дюймовому стандарту IEC 297) и предназначен для размещения телекоммуникационного, электротехнического, кроссового и иного оборудования, выполненного в соответствии с ГОСТ IEC 62208. Шкаф имеет степень защиты IP20 по ГОСТ 14254 (IEC 60529).

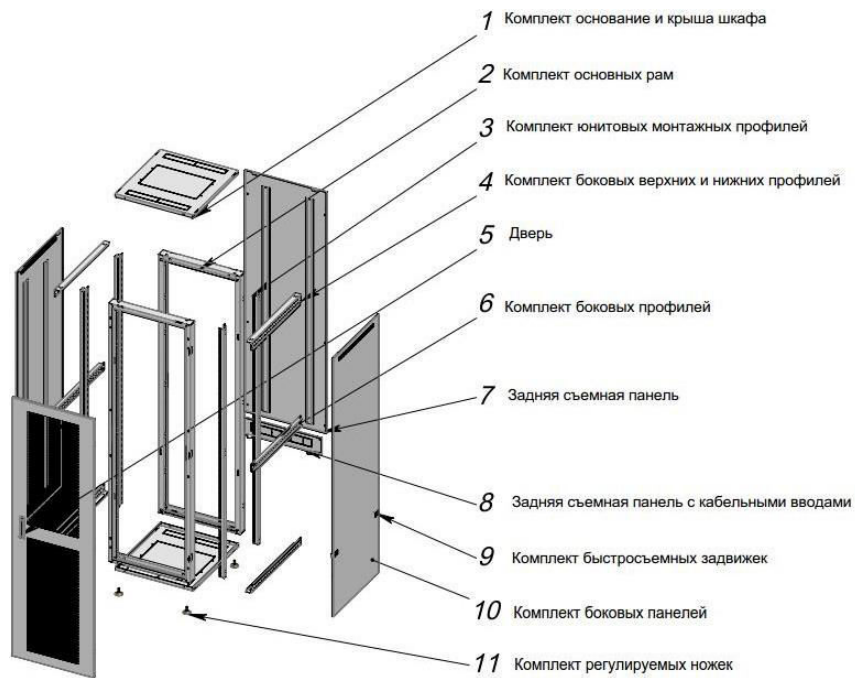
Основные технические данные

- Шкаф имеет мощную несущую основу, а для простоты сборки задняя панель и двери уже идут монтированными в раму шкафа.
- Площадь перфорации передней двери не менее 60%.
- Шкаф изготовлен в климатическом исполнении УЗ по ГОСТ 15150 и предназначен для эксплуатации на в закрытых помещениях при температуре окружающего воздуха от -10 до +45[°]С и относительной влажности окружающего воздуха 80% при 25[°]С. В месте установки шкафа для эксплуатации должна быть невзрывоопасная среда, не содержащая токопроводящей пыли и химически активных веществ.

ТЕХНИЧЕСКИЕ ХАРАКТЕРИСТИКИ

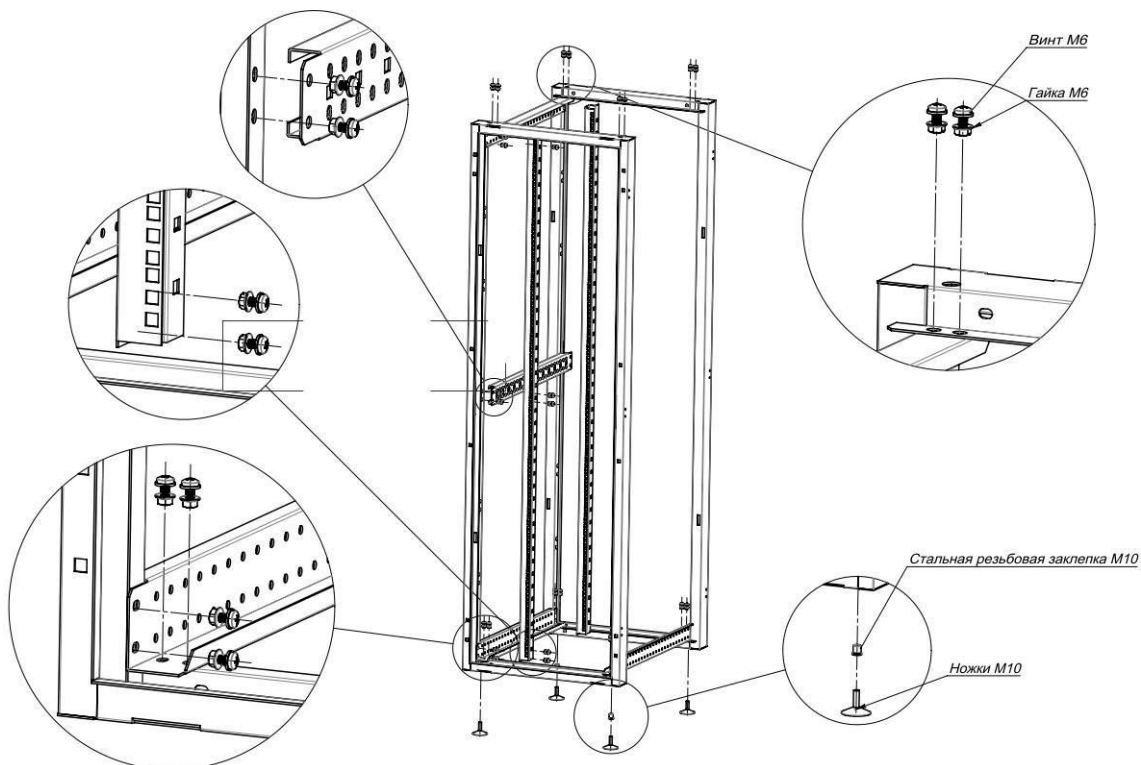
Модель	Шкаф телекоммуникационный настенный серии EcoNet
Глубина,мм	800
Высота,мм	24U
Ширина,мм	800
Тип материала	Холоднокатаная сталь
Покрытие	Порошково-полимерное
Распределенная нагрузка, кг	до 800кг
Цвет	Серый RAL 7035
Варианты двери	Перфорированная (ДП)



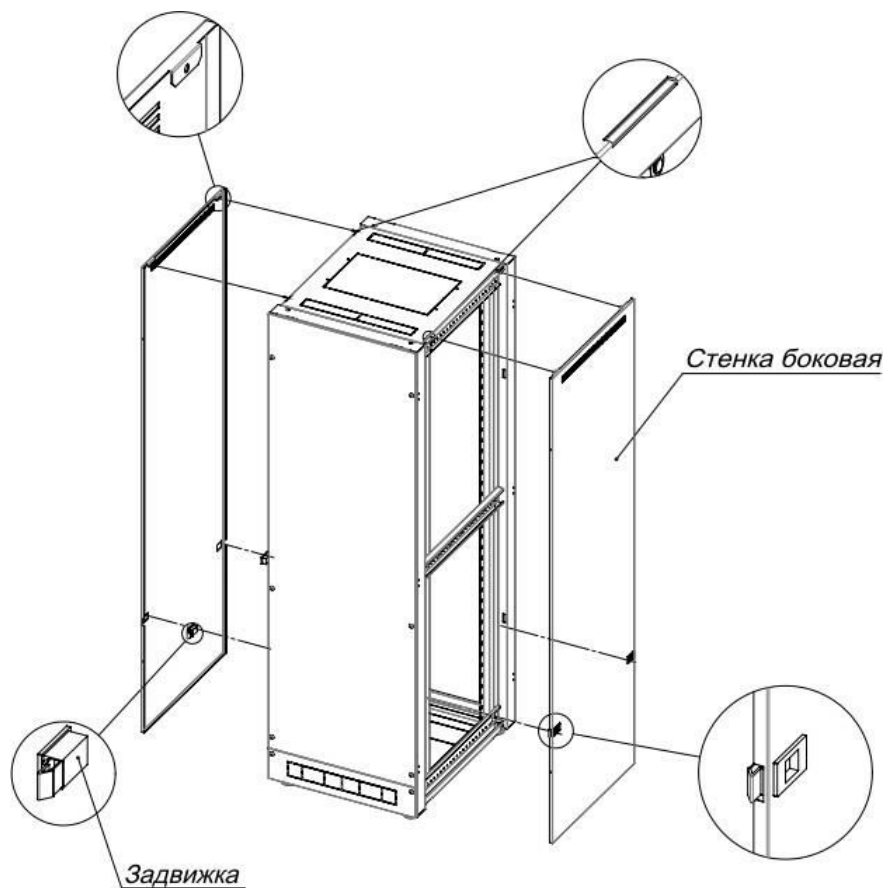


Порядок сборки

1. Вкрутите регулируемые опоры к основанию рам.
2. Соедините рамы используя комплекты боковых профилей
3. Прикрутите вертикальные монтажные стойки к боковым профилям



4. Прикрутите основание и крышу
5. Установите боковые панели. Сначала навесьте панели на отверстия сверху шкафа и прижмите панель до щелчка быстросъемных задвижек



6. Установите заднюю панель с помощью комплектов крепежа (винт + гайка скоба). Установите монтажные гайки в отверстия в раме. Навесьте панель на отверстия сверху шкафа и прикрутите винты, в те места где установлены монтажные гайки.
7. Установите заднюю нижнюю панель с кабельными вводами с помощью комплектов крепежа (винт + гайка скоба). Установите монтажные гайки в отверстия в раме. Навесьте панель и прикрутите винты, в те места где установлены монтажные гайки.

