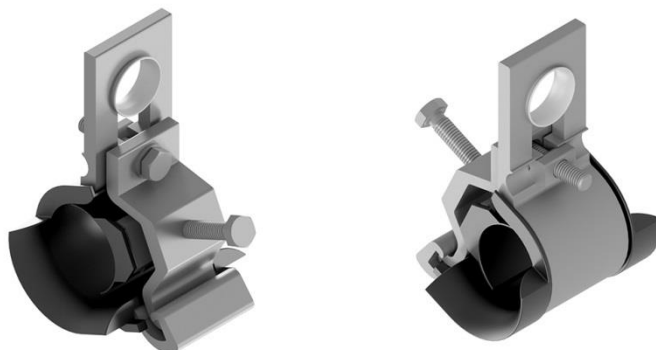
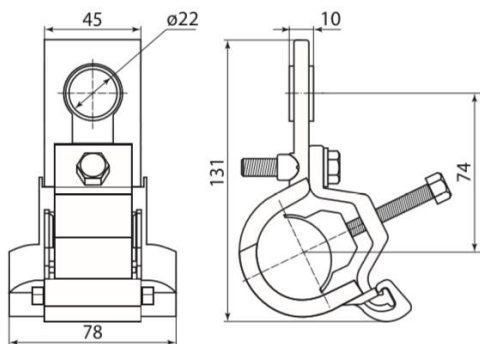


Паспорт изделия

Зажим поддерживающий ОК-PS-130



Применение

Зажим поддерживающий ОК-PS-130 предназначен для подвески на промежуточных опорах ЛЭП с углом поворота до 30/60° провода СИП без несущей жилы (СИП-4). Благодаря компактной конструкции легко монтировать линию. Корпус зажима изготовлен из коррозионностойкого алюминиевого сплава и из атмосферостойкой пластмассы, болты из нержавеющей стали.

Характеристики

Тип конструкции - Зажим поддерживающий

Применение – провод СИП-4

Сечение проводника мин./макс.- от 2*25мм² до 4*120мм² (диаметр проводника 12-40мм)

Разрушающая нагрузка – 18 кН

Момент затяжки – 10 Nm

Особенности

Корпус зажима выполнен из крепкого антикоррозийного алюминиевого сплава, внутренние вставки из атмосферостойкой пластмассы.

Фиксация провода в зажиме осуществляется с помощью болта.

Зажим поддерживающий ОК-PS-130 монтируется на крюк диаметром до 21 мм.

Внешний вид изделия может отличаться от изображения на обложке. Производитель имеет право вносить изменения в конструкцию изделия без предварительного уведомления.