

# Шкаф телекоммуникационный напольный серии EcoNet 42U 600-600

## Паспорт изделия

### Основные сведения об изделии

Шкаф сетевой напольный серии EcoNet (далее шкаф) выполнен в системе несущих конструкций серии 482,6мм ГОСТ 28601-90 (19- дюймовому стандарту IEC 297) и предназначен для размещения телекоммуникационного, электротехнического, кроссового и иного оборудования, выполненного в соответствии с ГОСТ IEC 62208. Шкаф имеет степень защиты IP20 по ГОСТ 14254 (IEC 60529).

### Основные технические данные

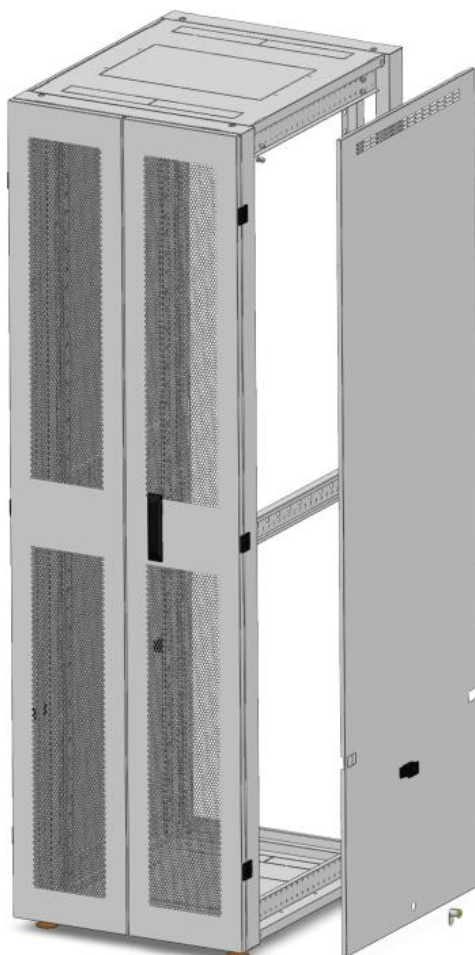
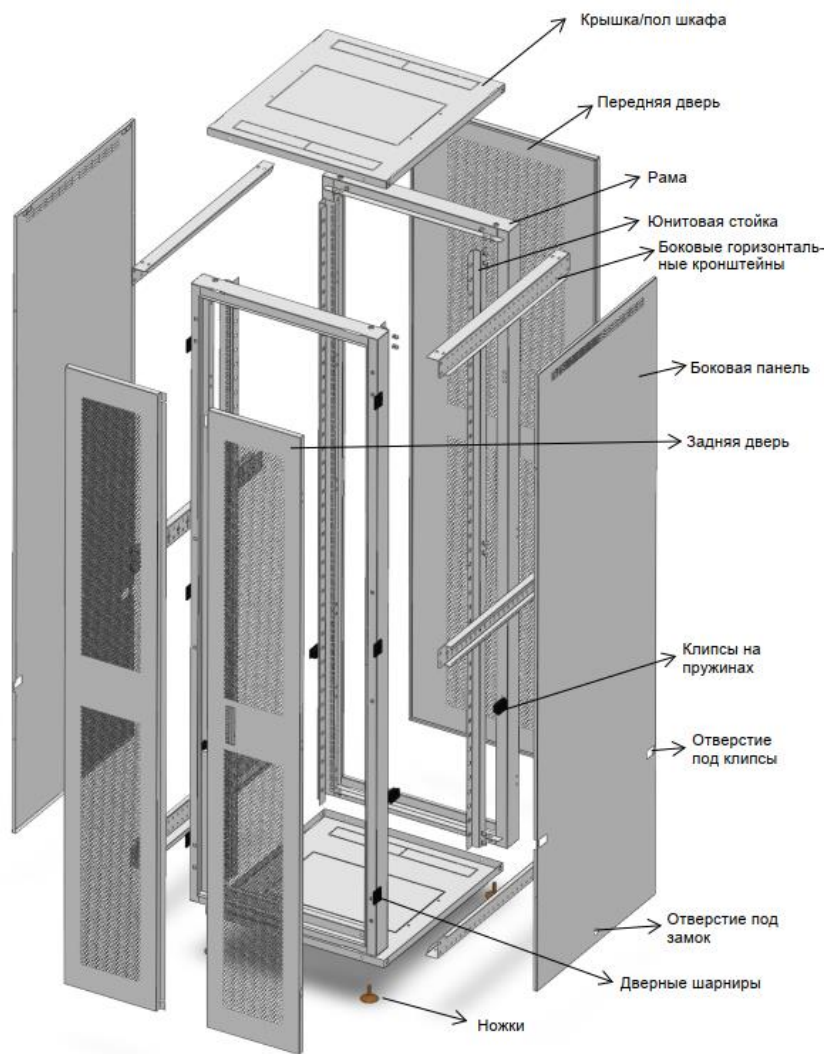
- Шкаф имеет возможность крепления на вертикальной поверхности или может быть установлен на горизонтальную поверхность.
- Шкаф изготовлен в климатическом исполнении УЗ по ГОСТ 15150 и предназначен для эксплуатации на в закрытых помещениях при температуре окружающего воздуха от -10 до +45<sup>°</sup>С и относительной влажности окружающего воздуха 80% при 25<sup>°</sup>С. В месте установки шкафа для эксплуатации должна быть невзрывоопасная среда, не содержащая токопроводящей пыли и химически активных веществ.

## ТЕХНИЧЕСКИЕ ХАРАКТЕРИСТИКИ

Модель	Шкаф телекоммуникационный настенный серии EcoNet
Глубина, мм	600
Высота, мм	42U
Ширина, мм	600
Рабочая глубина, мм	720
Тип материала	Холоднокатаная сталь
Покрытие	Порошково-полимерное
Распределенная нагрузка, кг	до 1000кг
Цвет	Серый RAL 7035
Варианты двери	Перфорированная (ДП)
Дополнительно	Передняя дверь перфорированная с замком, задняя дверь перфорированная двустворчатая с замком, боковые панели на защелках + замок, ножки и комплект для сборки и заземления в комплекте, упаковка в 3-х слойном гофрокартоне
Страна изготовления	Республика Казахстан

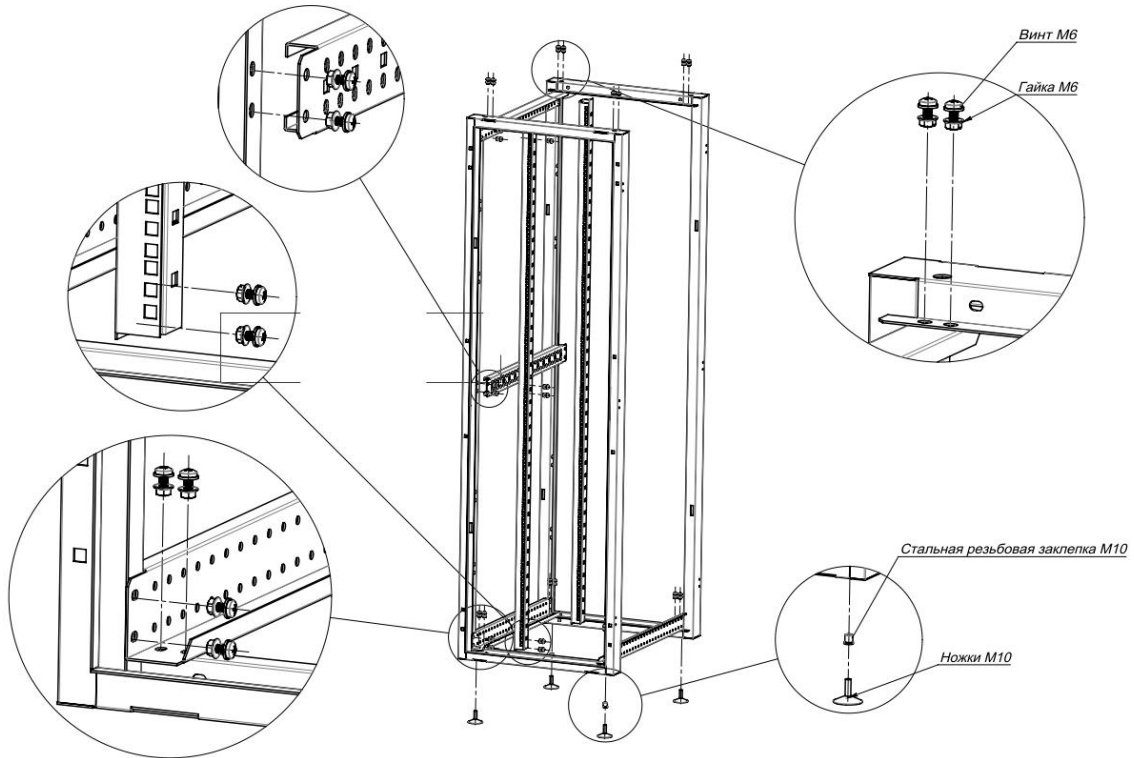
### Комплектация шкафа:

1. Шкаф телекоммуникационный EcoNet-42U-600-800-2ДП в комплекте. - 1 шт.
2. Блок вентиляторов панель БВ-4Т с 4 вентиляторами и термостатом – 1 шт.
3. Полка стационарная универсальная 280мм – 3 шт.
4. Полка ТК-600 с 4-сторонним креплением (груз-ность 90кг) – 1 шт.
5. Фальш-панель 3U – 12 шт.
6. Фальш-панель 1U – 2 шт.
7. Организатор кабеля металлический с пластиковыми кольцами – 1шт.

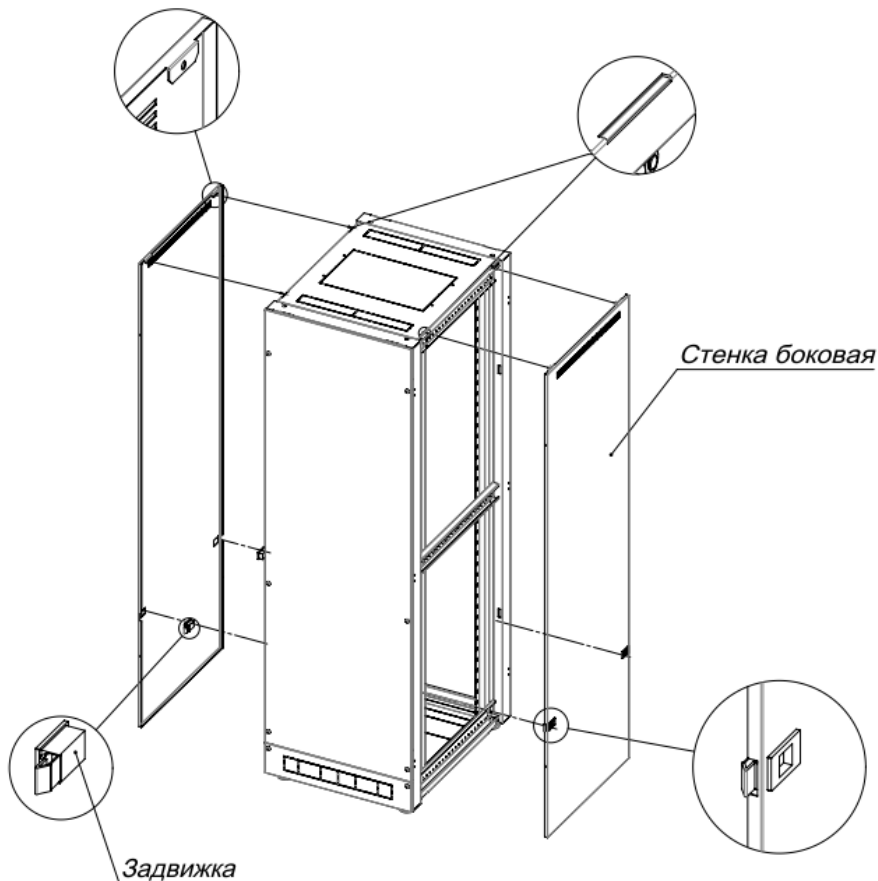


## Порядок сборки

1. Вкрутите регулируемые опоры к основанию рамы.
2. Соедините рамы используя комплекты боковых профилей
3. Прикрутите вертикальные монтажные стойки к боковым профилям



4. Прикрутите основание и крышу
5. Установите боковые панели. Сначала навесьте панели на отверстия сверху шкафа и прижмите панель до щелчка быстросъемных задвижек



6. Установите заднюю панель с помощью комплектов крепежа (винт + гайка скоба). Установите монтажные гайки в отверстия в раме. Навесьте панель на отверстия сверху шкафа и прикрутите винты, в те места где установлены монтажные гайки.
7. Установите заднюю нижнюю панель с кабельными вводами с помощью комплектов крепежа (винт + гайка скоба). Установите монтажные гайки в отверстия в раме. Навесьте панель и прикрутите винты, в те места где установлены монтажные гайки.

