

### Свидетельство о приемке:

Шкаф телекоммуникационный климатический соответствует техническим условиям СТ-ТОО-990340000321-001-2023 и признан пригодным к эксплуатации.

#### Отдел технического контроля

М.П. \_\_\_\_\_ / \_\_\_\_\_  
подпись ФИО

год, число, месяц

#### Упаковщик

М.П. \_\_\_\_\_ / \_\_\_\_\_  
подпись ФИО

год, число, месяц

#### Гарантия производителя

Продавец гарантирует соответствие технических характеристик изделия в течение 12 месяцев с момента ввода в эксплуатацию, но не более 18 месяцев с момента отгрузки со склада производителя при условии соблюдения потребителем правил хранения, транспортировки, монтажа и эксплуатации.

Продавец не несет ответственности за ухудшение параметров шкафа или повреждения, вызванные Покупателем или другими лицами после доставки, или если ущерб был вызван неизбежными событиями.

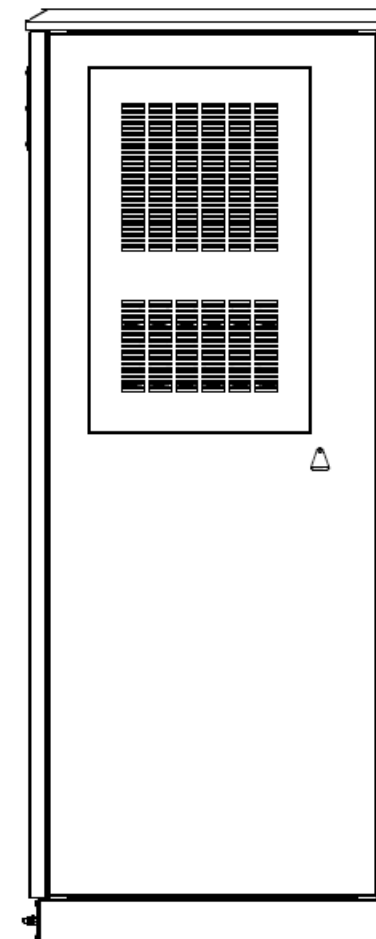
Гарантии не распространяются в случае: нарушения покупателем правил транспортирования, хранения и эксплуатации, установленных техническими условиями и руководством по эксплуатации; наличие механических повреждений, возникших в результате умышленных или неосторожных действий Покупателя или третьих лиц; повреждения, вызванные неосторожным обращением или использованием (несоблюдение температурного режима, действие жидкости, механические повреждения); повреждения, вызванные неправильным использованием или с нарушениями правил эксплуатации, изменениями и дополнениями в конструкции изделия; нарушение правил монтажа и технического обслуживания; стихийные бедствия (природные явления), пожары; название и обозначение товара не совпадают с данными, записанными в настоящем гарантийном обязательстве, или если они не могут быть правильно идентифицированы; Гарантия предоставляется при наличии документа, подтверждающего покупку товара. Продавец не несет ответственности за ущерб или неблагоприятные последствия, причиненные Покупателю в результате некачественного или некомпетентного использования товара. Покупатель должен самостоятельно обеспечить правильную и безопасную эксплуатацию товара, в том числе использование открытых контактов (вилки, оголенные провода и т.д.), подключение рабочего заземления, защиту оборудования от неконтролируемого доступа посторонних лиц, детей и домашних животных. Гарантия не подлежит передаче и распространяется только на первоначального Покупателя. Продавец не несет ответственности за последствия гарантийного случая и любые повреждения, вызванные неисправностями в работе товара.



# АЛЪЯНС

## ПАСПОРТ

### Шкаф телекоммуникационный климатический THERMA MAX SN-42U-1C-7035



## 1. Назначение

Климатический телекоммуникационный шкаф предназначен для установки активного и пассивного автономно функционирующего телекоммуникационного оборудования. Он выполняет функцию защиты от воздействий окружающей среды, а также от несанкционированного доступа к шкафному оборудованию.

Шкафы подобного типа являются подходящим решением для размещения электропитающей установки с комплектом АКБ и дополнительной инсталляцией телекоммуникационного оборудования операторов связи, операторов кабельного телевидения, систем беспроводной связи, цифровых кабельных линий и беспроводных сетей.

## 2. Описание

Климатический шкаф представляет собой сборную конструкцию. Шкаф состоит из сварной рамы, боковин типа "сэндвич", крыши, основания и цоколя. Внешняя оболочка шкафа выполнена из стали 1,5мм, внутренняя из оцинкованного металла 0,8 мм. Между внешней и внутренней оболочкой проложен минерально базальтовый утеплитель толщиной 50 мм с классом горючести НГ (негорючий, реакция на огонь А1). Утеплитель защищает шкаф от теплопотерь в холодную пору, нагревания в летний период и обеспечивает дополнительную звукоизоляцию. Несущая рама и цоколь шкафа выполнены из стали 2,2мм.

Климатический шкаф состоит из одного отсека, имеет напольное исполнение. Отдел для оборудования занимает 42U. В нем расположены четыре 19” вертикальных направляющих, которые позволяют располагать оборудование глубиной до 450 мм. Шаг регулировки направляющих 25 мм. Выполнены из металла толщиной 2 мм.

Во фронтальную дверь шкафа встроен кондиционер с системой обогрева. Климатические шкафы эксплуатируются при температуре от -45 до +45°С. Необходимая температура внутри шкафа поддерживается климатической установкой. Также на передней двери изнутри размещена ниша под документы формата А4.

Доступ к оборудованию предусмотрен через фронтальные и тыльные двери шкафа.

Шкаф оснащен усиленным цоколем высотой 100 мм, который позволяет производить монтаж шкафа на подготовленных горизонтальных поверхностях или на специальных разгрузочных рамах.

Ввод кабеля предназначенный через две группы кабельных вводов типа PG , которые размещены в основе шкафа

1) PG 13,5- 5 шт , PG 21- 5 шт

2) PG 13,5- 5 шт , PG 21- 5 шт.

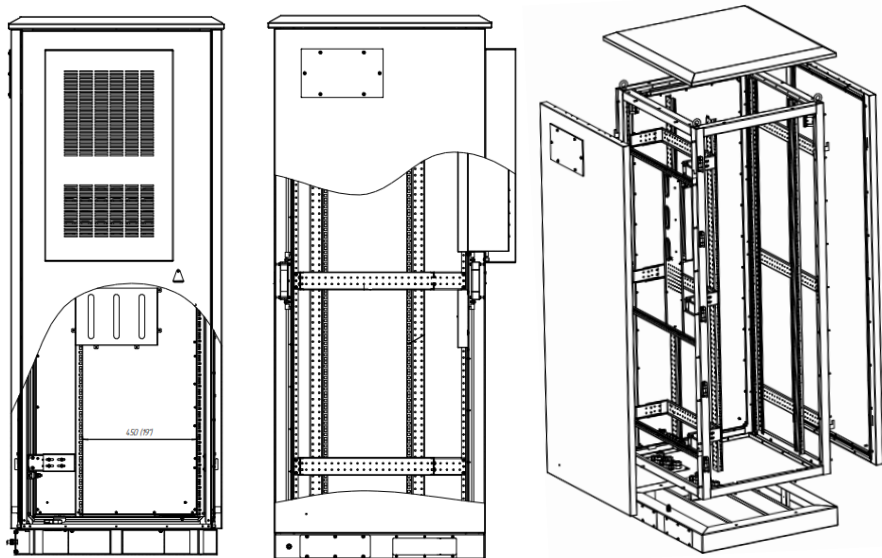
Таблица 1. Основные технические данные

Наименование	Ед. измерения	Значение
Габаритные размеры корпуса	мм	850x2125x1225(1325)
Масса шкафа без кондиционера	кг	286
Масса шкафа с кондиционером	кг	385
Количество дверей	шт	2
Количество теплоизолированных отсеков	шт	1
Высота 19” вертикальных направляющих	U	42
Диапазон регулировки глубины 19” вертикальных направляющих, шаг 25мм	мм	800
Количество кондиционеров	шт	1
Мощность кондиционера	W	2500
Мощность обогревателя (встроенный в кондиционер)	W	1000
Источник питания кондиционера	V AC	230
Степень защиты IP		55

### Внимание!

При размещении шкафа в условиях, отличных от указанных, стабильная работа климатической установки не гарантируется и гарантийных обязательств производитель не несет. Конструкция шкафа совместно с системой микроклимата обеспечивает необходимый микроклимат внутри основного отсека шкафа при температуре от +5 до +35°С и относительной влажностью воздуха до 85% при 25°С при температуре окружающей среды от минус 20 до +40°С относительной влажности воздуха. снаружи до 100% при 25°С.

Общий вид шкафа показан на рисунке 1



### 3. Комплектация шкафа

Корпус шкафа поставляется в упаковке, которая предотвращает повреждение или порчу во время транспортировки до конечного пункта назначения.

Таблица 2. Комплектация шкафа

Название	Количество, шт
Корпус шкафа	1
Крыша	1
Цоколь	1
Электрическая распределительная панель	1
Вертикальные направляющие 19" 42U	4
Профиль монтажный	6
Карман для документов	1
Шина заземления (на 6 точек)	1
Кондиционер со встроенным модулем обогрева	1
Антивандальный защитный кожух кондиционера	1
Датчик открытия дверей	2
Автоматический выключатель 1P 16A	1
Рым-болт	4
Ключи к замку (комплект)	2
Паспорт	1

### 4 Монтаж и установка

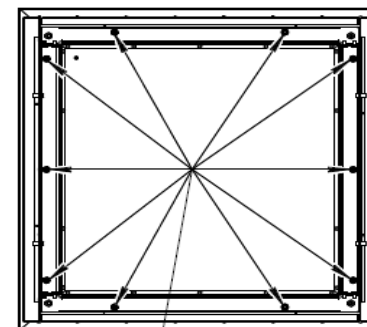
Транспортирование шкафа от места его получения до места монтажа производится любым видом транспорта в упаковке изготовителя и только в вертикальном положении. При приемке шкафа от транспортной организации представителем Заказчика проверяется состояние упаковки и корпуса шкафа

Для перемещения шкафа и его установки, необходимо произвести:

1) Демонтаж крыши.

Открутить гайки М8- 10 шт и отсоединить крышку от корпуса

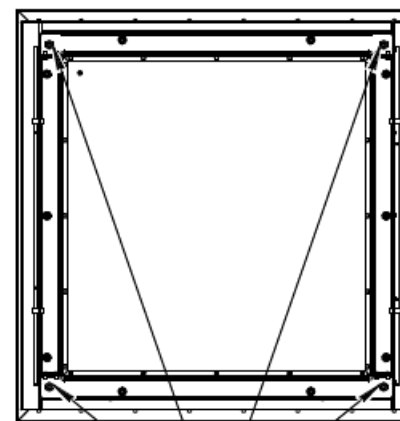
*Крыша, вид изнутри*



*Открутить Гайки М8 - 10шт и снять крышу*

2) Установить рым болты в корпус шкафа.

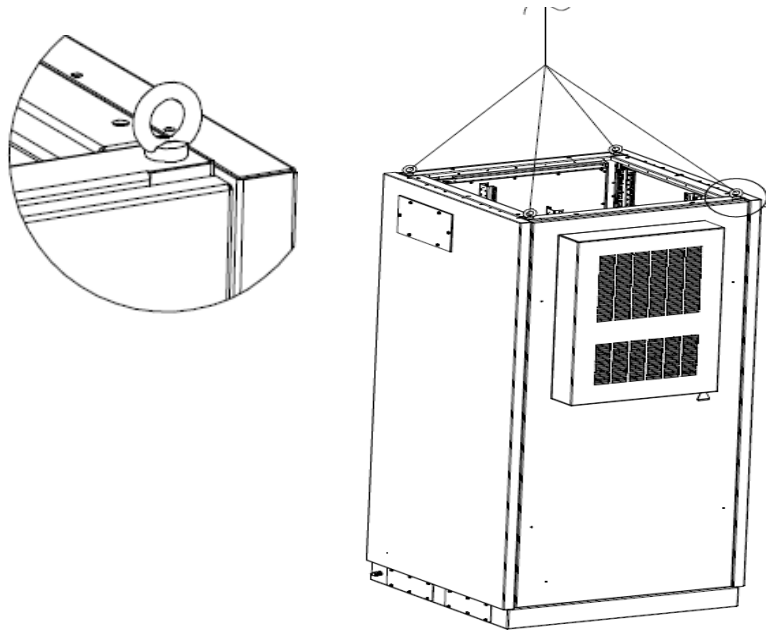
Вкрутить рым-болт М10 - 4шт.



*Вкрутить Рым-болт М10 - 4шт*

### 3) Поднятие шкафа.

Перед поднятием шкафа нужно проверить, чтобы рым-болты были плотно закручены и вес шкафа был распределен равномерно, во избежание срыва.

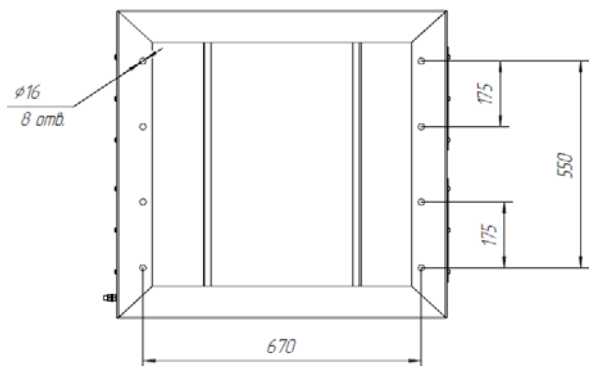


### 4) Установка шкафа на фундамент

Поверхность, на которую устанавливается шкаф, должна быть ровной и иметь твердое основание (бетонное покрытие толщиной не менее 100 мм). Допустимое значение не плоскостности поверхности не должно превышать 5 мм.

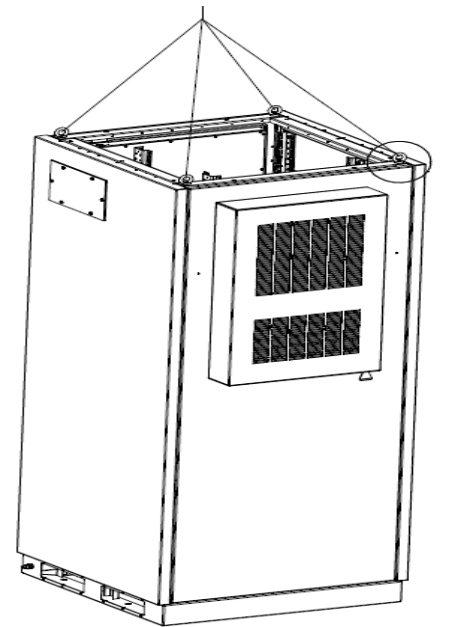
Для фиксации шкафа к фундаменту применяются анкера (комплект фиксации не входит в стандартную комплектацию шкафа).

В подготовленной поверхности должно быть установлено не менее 4 анкерных болтов M14 для крепления шкафа через отверстия в цоколе. Для большего удобства в цоколе предусмотрено 8 отверстий для фиксации.

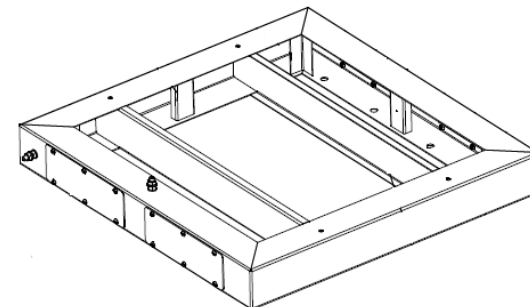


При установке шкафа, рекомендуется открутить заглушки на цоколе для визуального контроля - по 2шт с каждой стороны.

Затем медленно опустить шкаф, обеспечив соосность отверстий цоколя и болтов.



После установки нужно зафиксировать шкаф и установить боковые заглушки назад в цоколь.



*Установка цоколя отдельно от шкафа не допускается!*

*Выкручивание рым-болтов и установка крыши назад производится в обратном порядке*

Лист № \_\_\_\_\_  
Листов \_\_\_\_\_

Сторона № \_\_\_\_\_

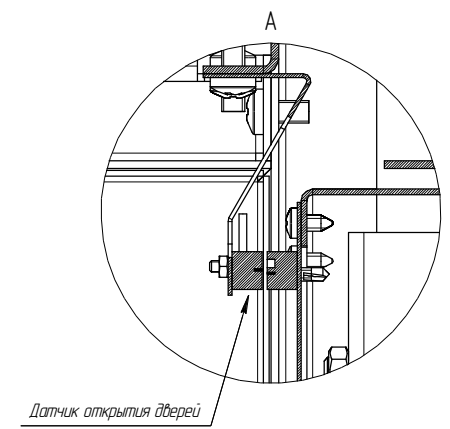
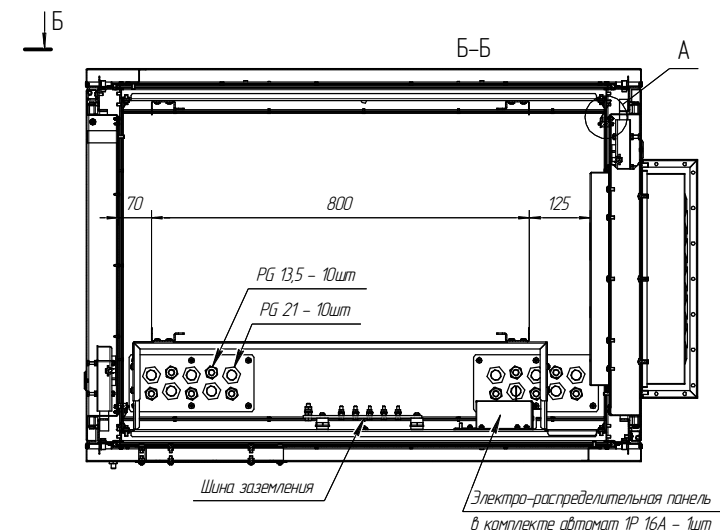
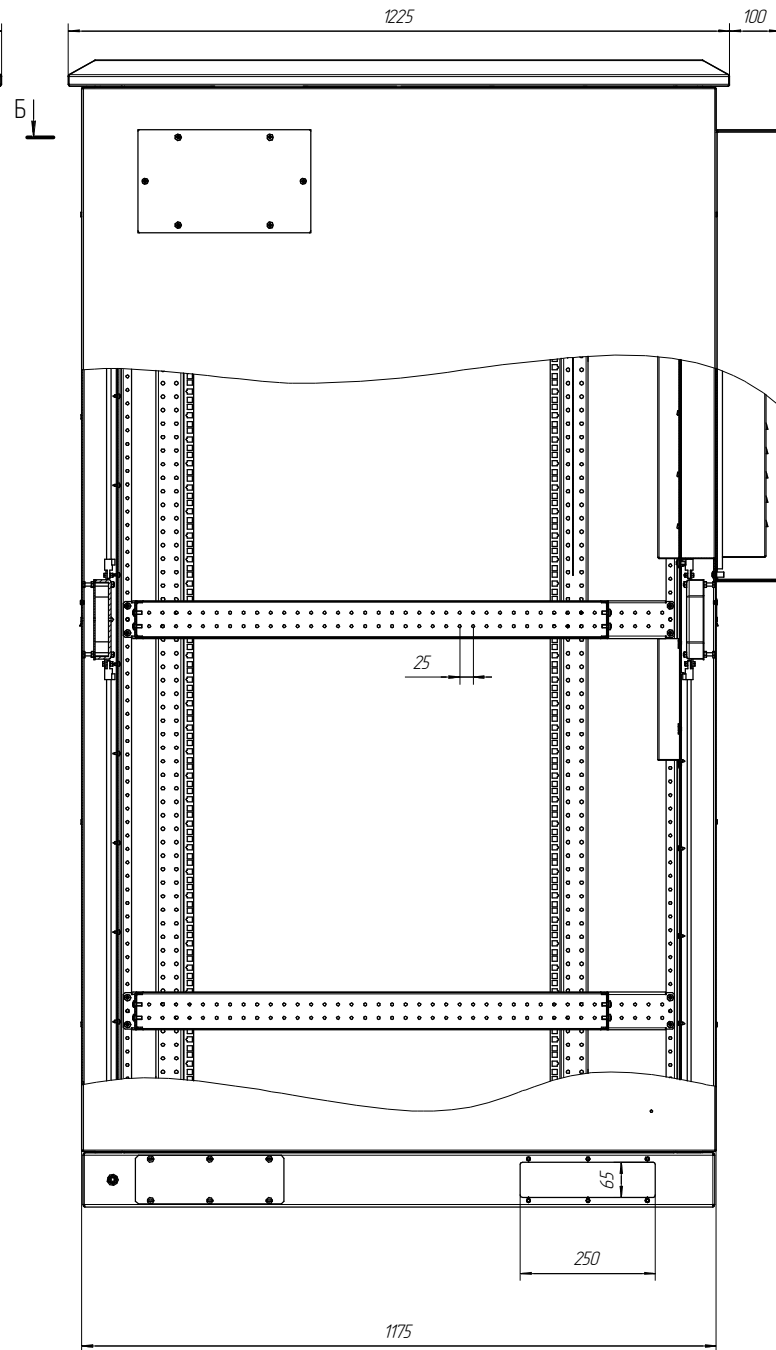
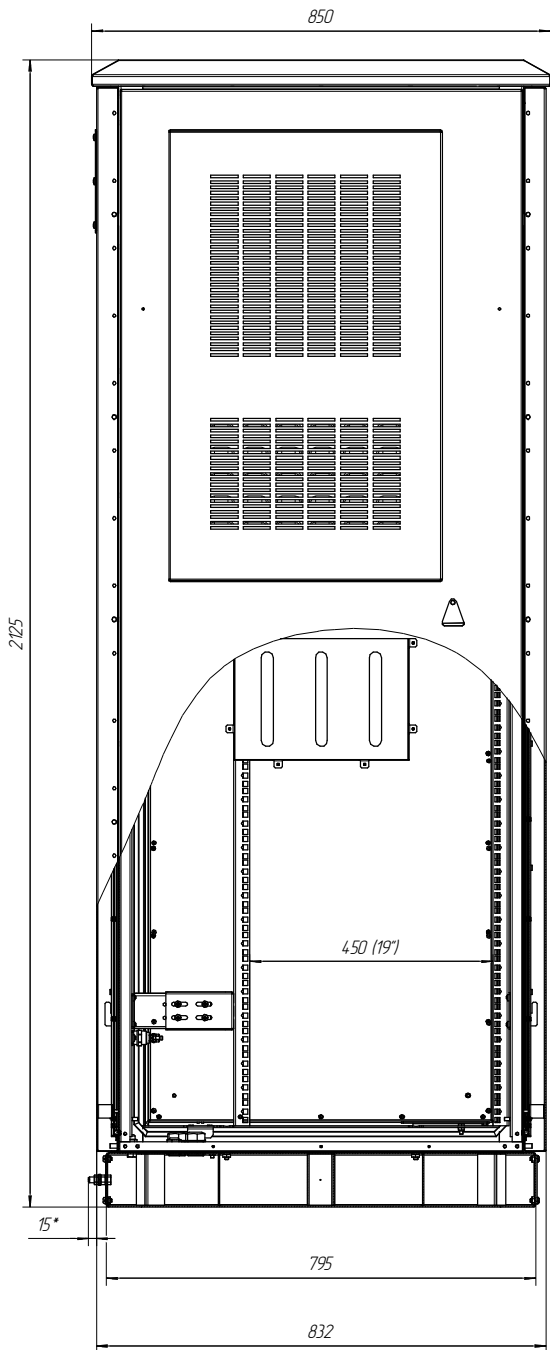
Полн. и дата \_\_\_\_\_

Инд. № \_\_\_\_\_

Взам. инд. № \_\_\_\_\_

Полн. и дата \_\_\_\_\_

Инд. № \_\_\_\_\_

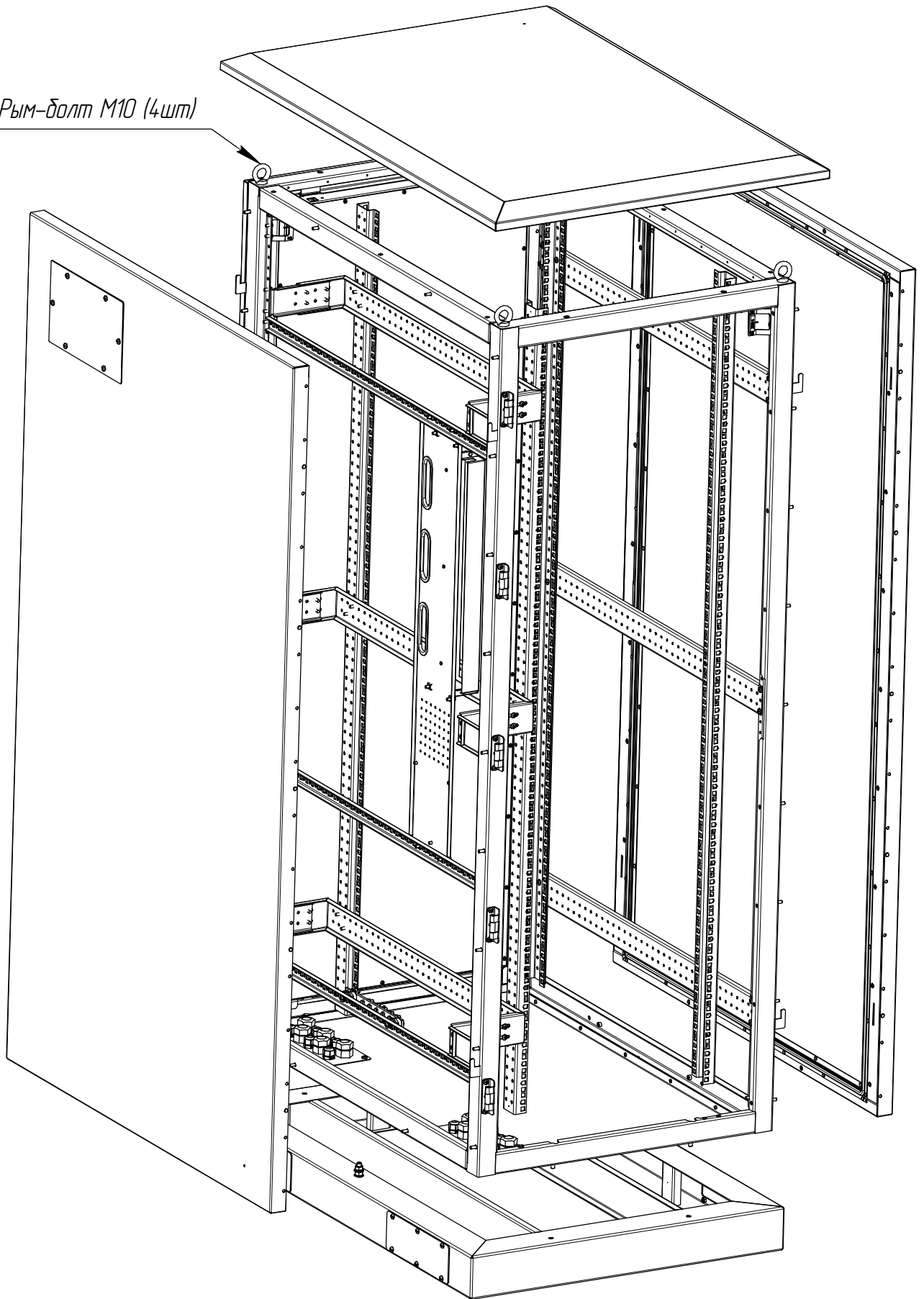


Климатический шкаф ир 54. Утепленный.  
Внутренние стенки Лист 1,0мм Ст3 оцинкованный.  
Наружные стенки Лист 1,5мм Ст3.  
Рама Лист 2,0мм Ст3.  
Покрытие: краска порошково-полимерная.

			Лит.	Масса	Масштаб
			1		2

Дверь с кондиционером условно не показана

Рым-болт М10 (4шт)



Подп. и дата

Инв. № дц/дл.

Взам. инв. №

Подп. и дата

Инв. № подл.

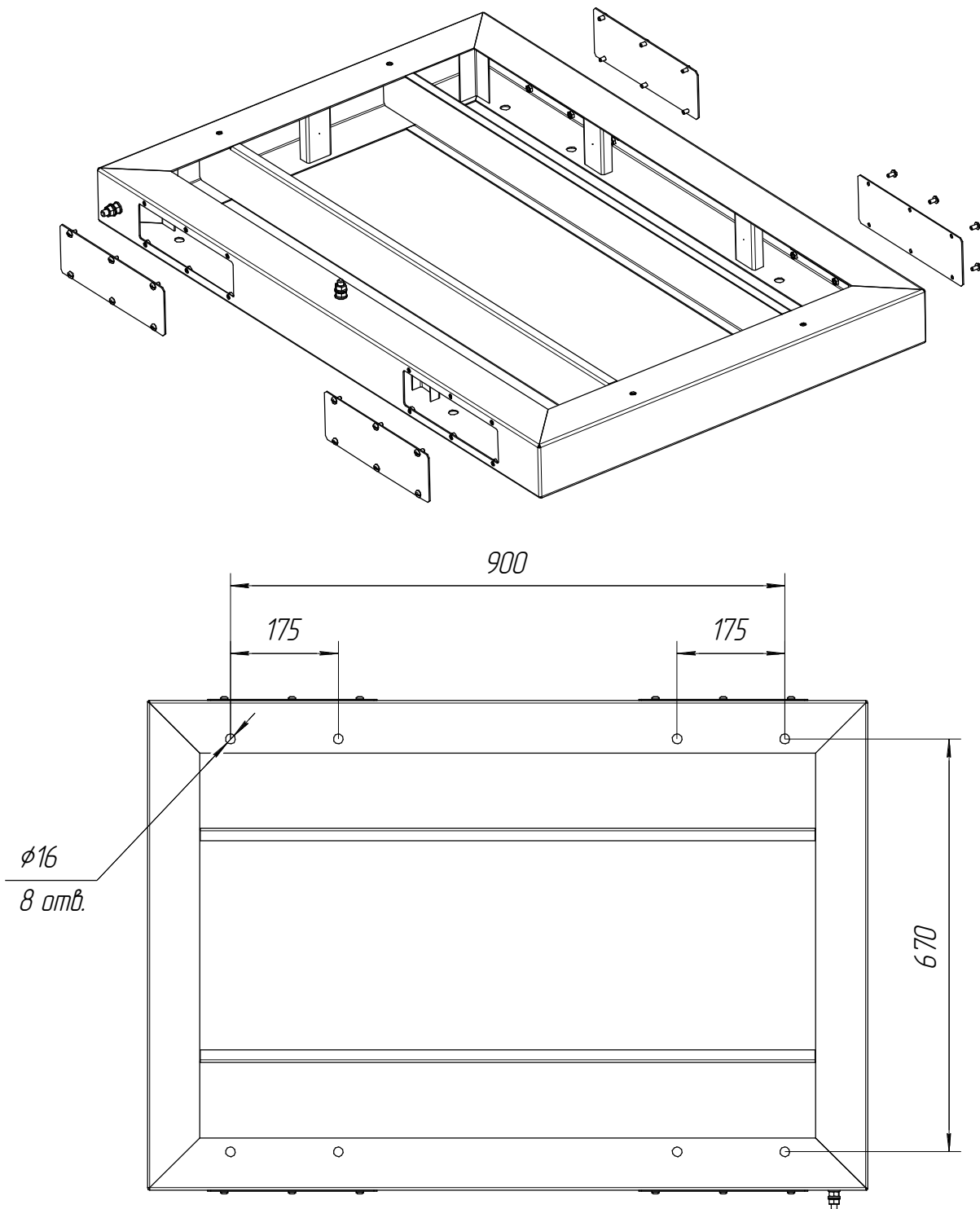
# Инструкция по установке шкафа на фундамент

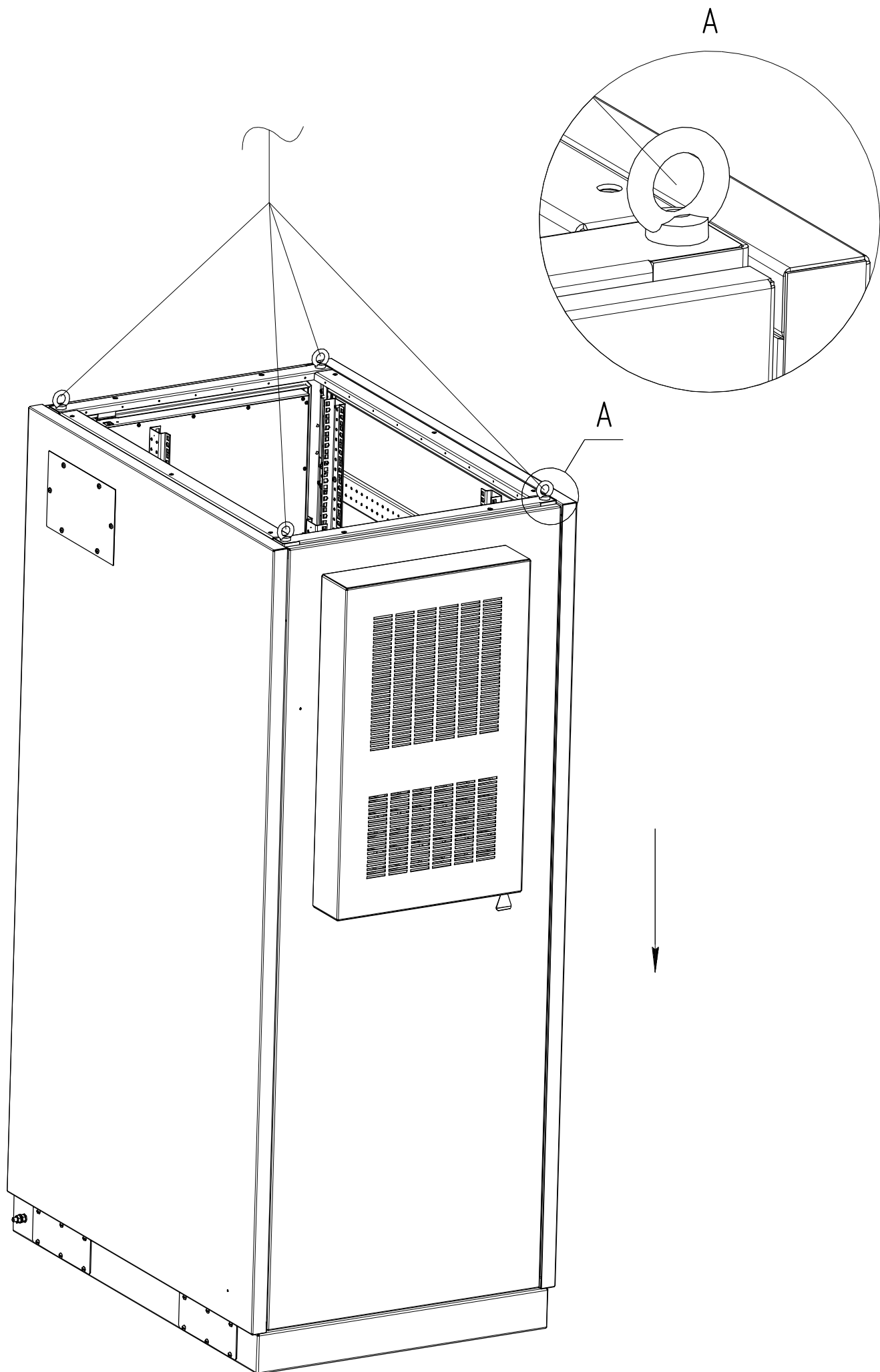
Установка шкафа производится на специально подготовленное место.

Поверхность должна быть ровной, с установленными анкерными болтами М14 (минимум 4шт)

При установке шкафа на место рекомендуется открутить заглушки на цоколе для визуального контроля – по 2шт с каждой стороны.

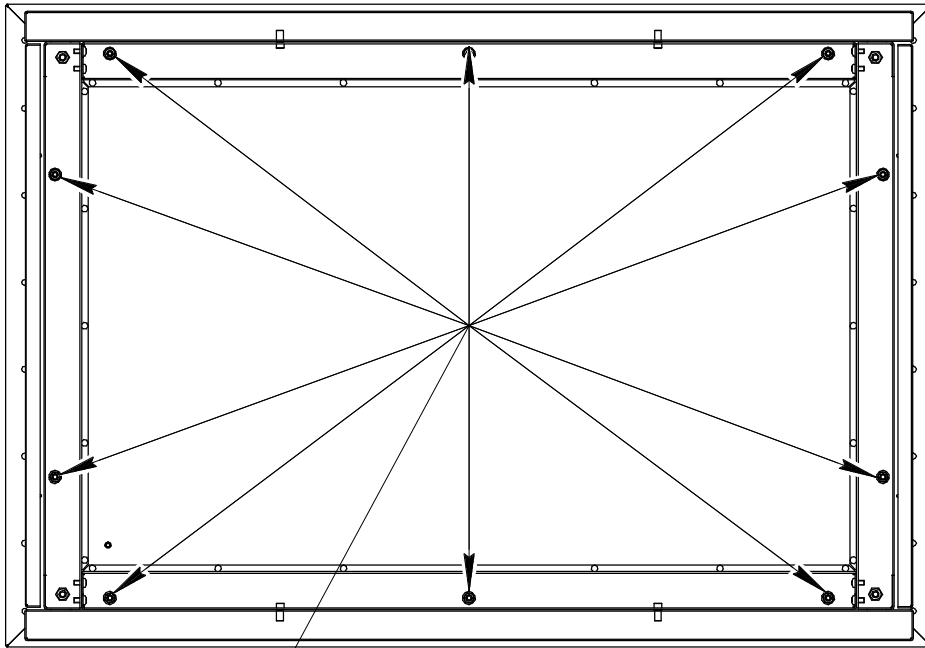
Затем медленно опустить шкаф, обеспечив соосность отверстий цоколя и болтов. и закрутить гайками через проемы.





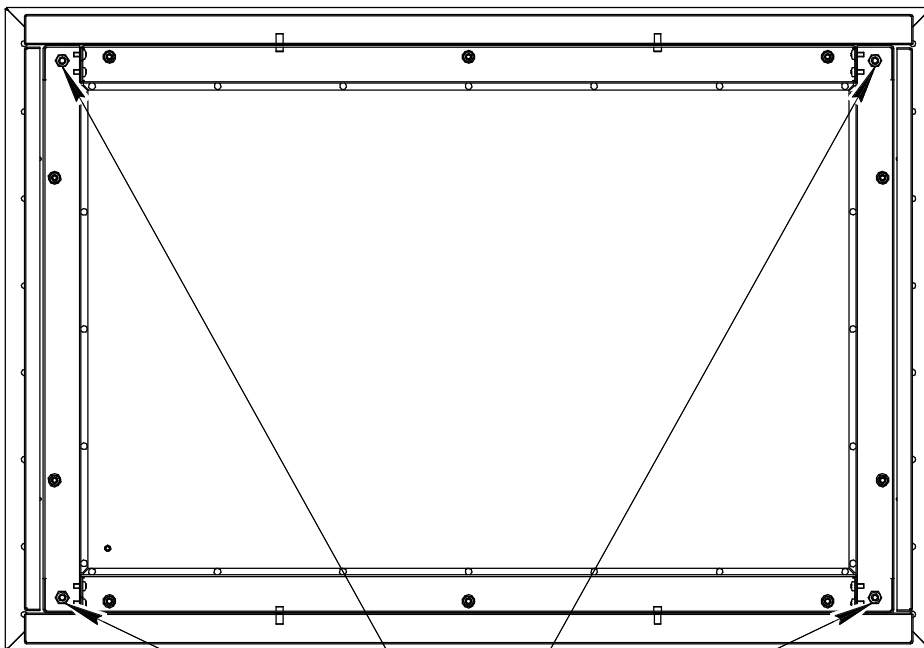
# Инструкция по подготовке шкафа для поднятия за рым-болты

*Крыша, вид изнутри*



*Окрутить Гайки М8 – 10шт и снять крышу*

*Крыша, вид изнутри*



*Вкрутить Рым-болт М10 – 4шт*

