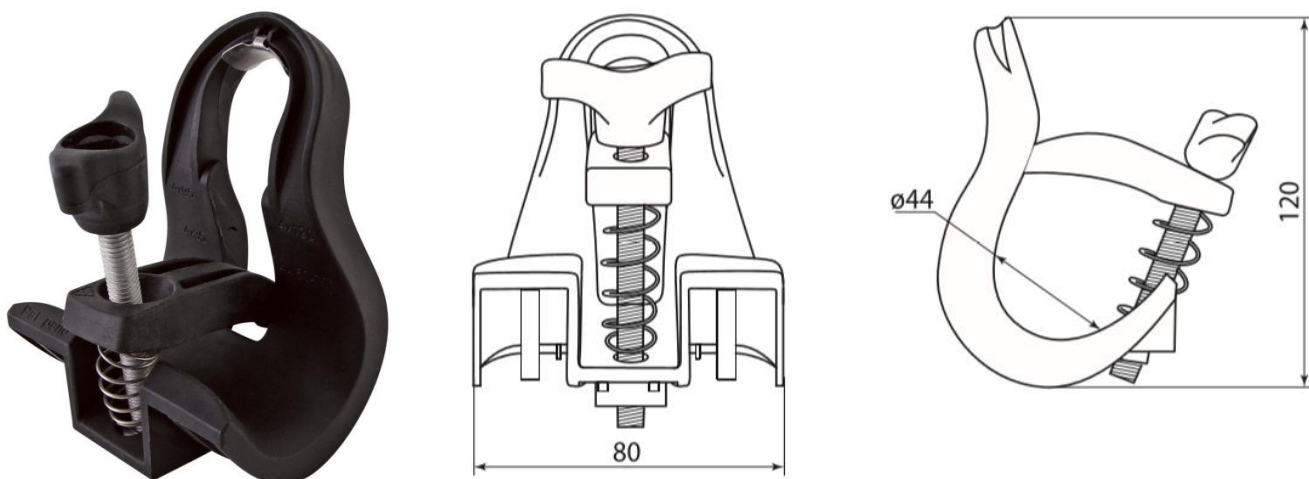


Паспорт изделия

Зажим поддерживающий ОК-PS-270



Применение

Зажим поддерживающий ОК-PS-270 предназначен для подвески на промежуточных опорах ЛЭП с углом поворота до 15/30° провода СИП без несущей жилы (СИП-4). Благодаря компактной конструкции легко монтировать линию. Корпус зажима выполнен из полимерного материала с высокой степенью устойчивости к механическим и погоднo-климатическим воздействиям, имеет защитную стальную вставку на месте подвеса к крюку.

Характеристики

Тип конструкции - Зажим поддерживающий

Применение – провод СИП-4

Сечение проводника мин./макс.- от 2*25мм² до 4*120мм² (диаметр проводника 12-40мм)

Разрушающая нагрузка – 12 кН

Момент затяжки – 5 Nm

Особенности

Корпус зажима выполнен из крепкого УФ-стойкого полимерного материала.

Фиксация провода в зажиме осуществляется с помощью болта-барашка.

Зажим поддерживающий ОК-PS-270 монтируется на крюк диаметром до 21 мм.

Внешний вид изделия может отличаться от изображения на обложке. Производитель имеет право вносить изменения в конструкцию изделия без предварительного уведомления.