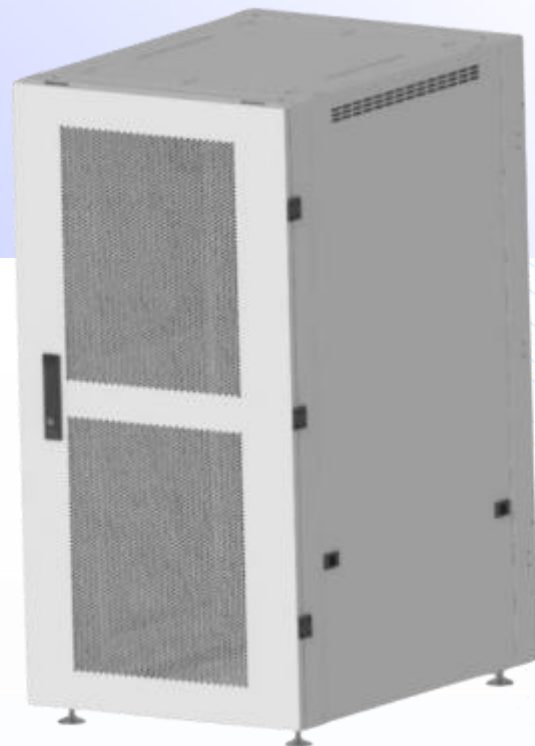


Шкаф телекоммуникационный EcoNet-20U-800-800-ДП



Общее описание

Шкаф сетевой настенный серии EcoNet (далее шкаф) выполнен в системе несущих конструкций серии 482,6мм ГОСТ 28601-90 (19- дюймовому стандарту IEC 297) и предназначен для размещения телекоммуникационного, электротехнического, кроссового и иного оборудования, выполненного в соответствии с ГОСТ IEC 62208. Шкаф имеет степень защиты IP20 по ГОСТ 14254 (IEC 60529)

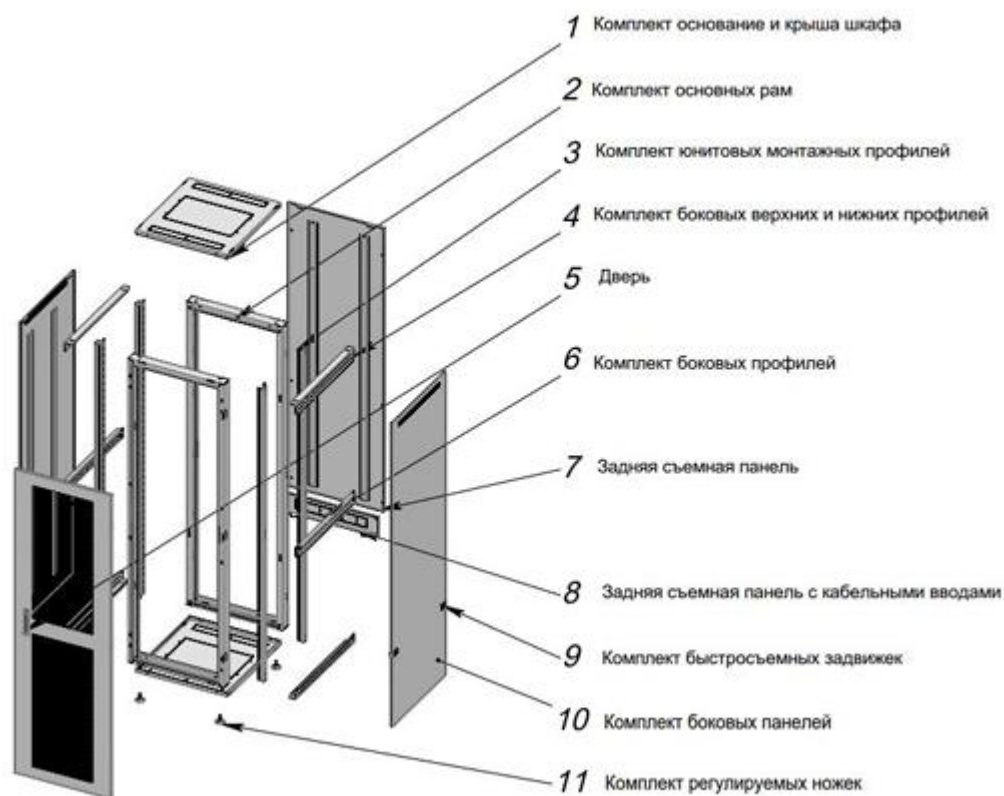
Основные технические данные

- Шкаф имеет возможность крепления на вертикальной поверхности или может быть установлен на горизонтальную поверхность.
- Шкаф изготовлен в климатическом исполнении УЗ по ГОСТ 15150 и предназначен для эксплуатации в закрытых помещениях при температуре окружающего воздуха от -10 до +45[°]С и относительной влажности окружающего воздуха 80% при 25[°]С. В месте установки шкафа для эксплуатации должна быть невзрывоопасная среда, не содержащая токопроводящей пыли и химически активных веществ.

Технические характеристики:

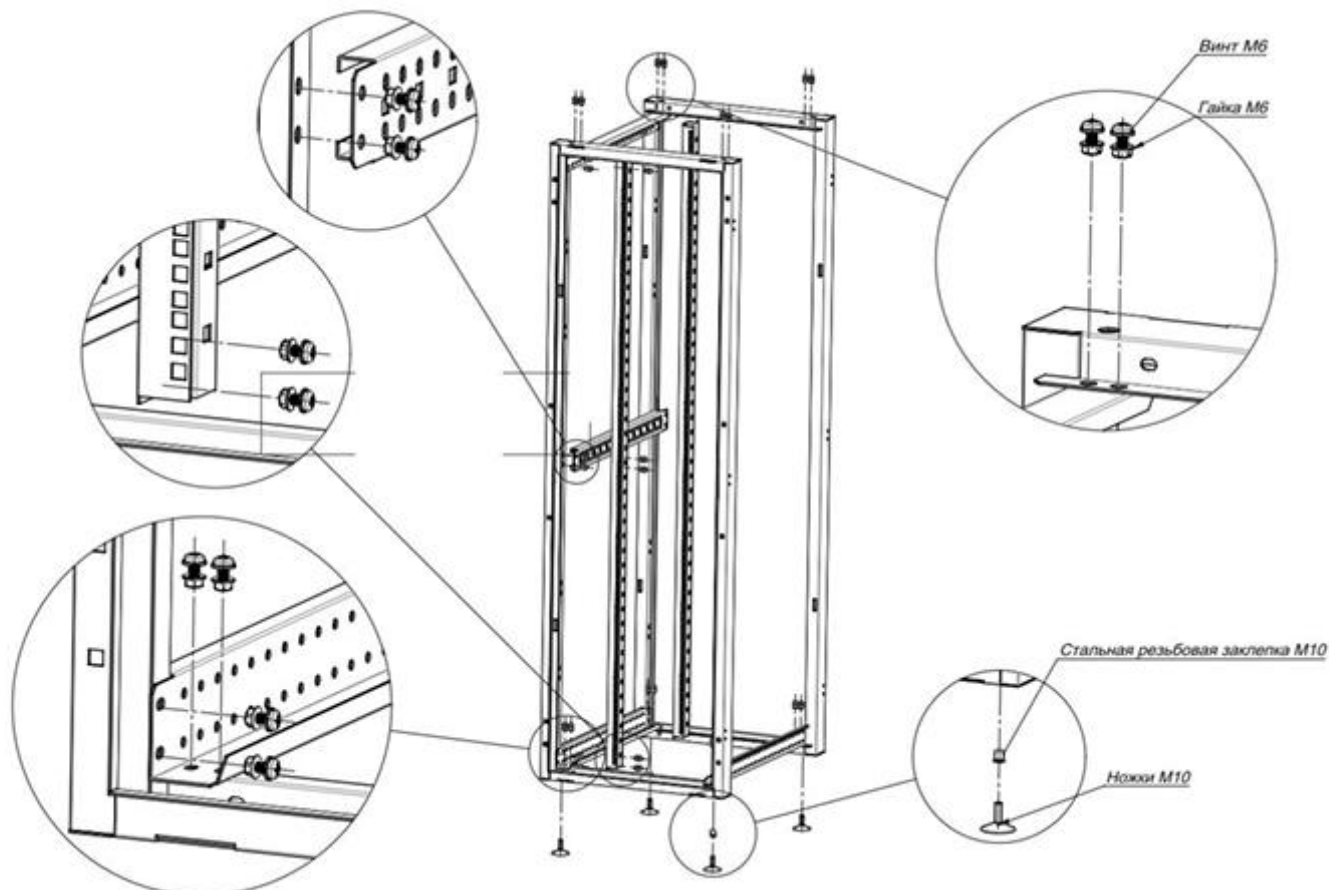
Модель	Шкаф телекоммуникационный настенный серии EcoNet
Глубина, мм	800
Высота, мм	20U
Ширина, мм	800
Покрытие	Порошково-полимерное
Распределенная нагрузка, кг	до 1000кг
Цвет	Серый RAL 7035
Варианты двери	Перфорированная (ДП)
Дополнительно	Передняя дверь перфорированная с замком, задняя дверь перфорированная двустворчатая с замком, боковые панели на защелках + замок, ножки и комплект для сборки и заземления в комплекте, упаковка в 3-х слойном гофрокартоне
Страна изготовления	Республика Казахстан

Комплектация

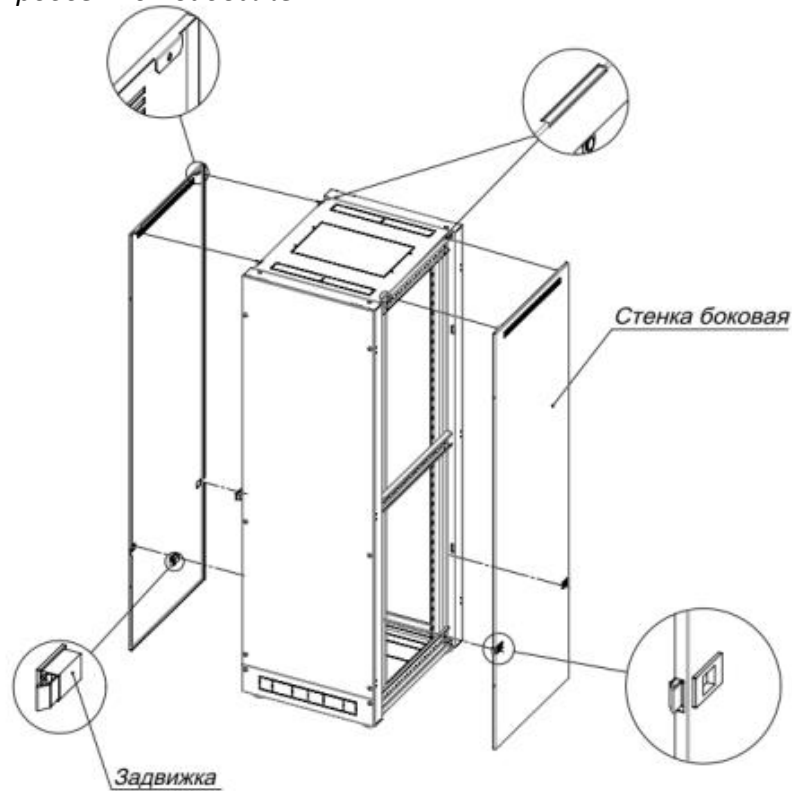


Порядок сборки

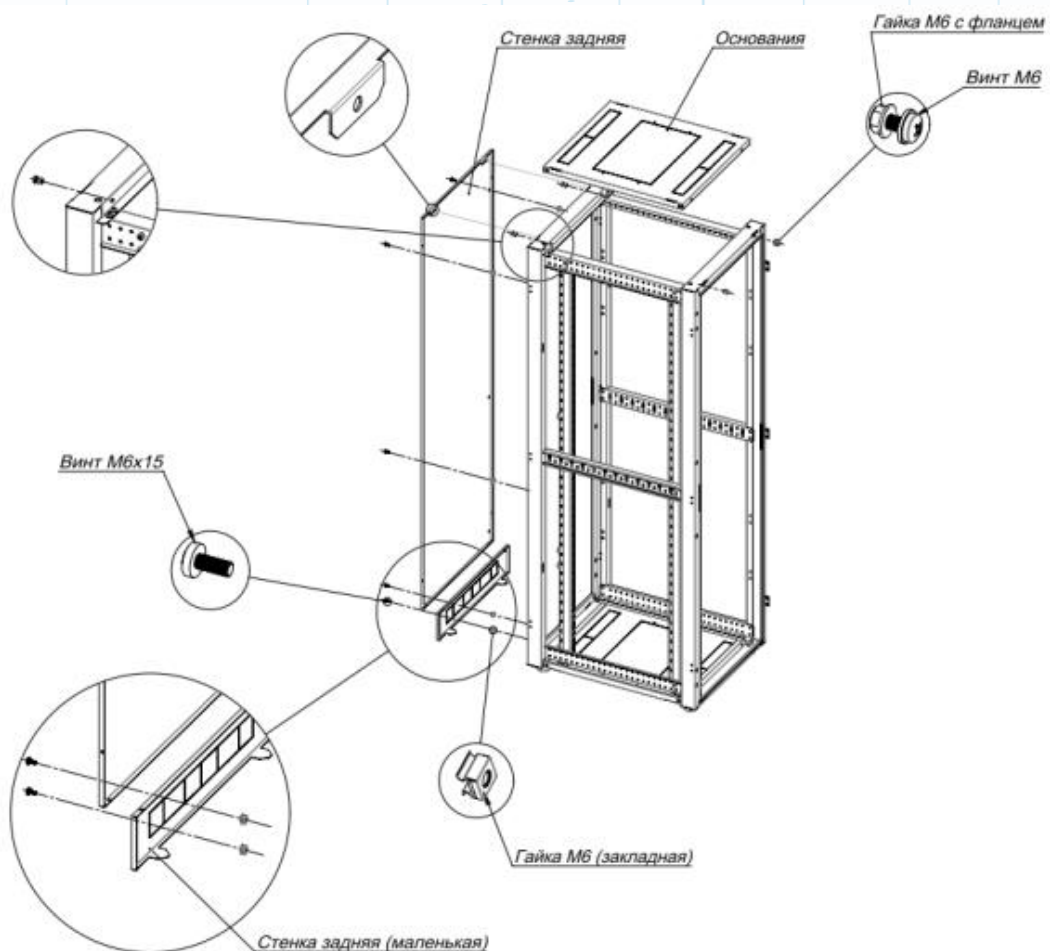
- Вкрутите регулируемые опоры к основанию рам
- Соедините рамы, используя комплекты боковых профилей
- Прикрутите вертикальные монтажные стойки к боковым профилям



- Прикрутите основание и крышу
- Установите боковые панели. Сначала навесьте панели на отверстия сверху шкафа и прижмите панель до щелчка быстрозъемных задвижек



- Установите заднюю панель с помощью комплектов крепежа (винт + гайка скоба). Установите монтажные гайки в отверстия в раме. Навесьте панель на отверстия сверху шкафа и прикрутите винты, в те места где установлены монтажные гайки
- Установите заднюю нижнюю панель с кабельными вводами с помощью комплектов крепежа (винт + гайка скоба). Установите монтажные гайки в отверстия в раме. Навесьте панель и прикрутите винты, в те места где установлены монтажные гайки



Меры безопасности:

- *Запрещается вставлять на шкаф, висеть на шкафе и прикладывать к шкафу любую механическую нагрузку*
- *Все работы по монтажу и техническому обслуживанию изделия должны производиться обесточенном состоянии специально обученным персоналом с соблюдением требований нормативно-технической документации в области телекоммуникаций и электротехники.*
- *Транспортирование изделия допускается любым видом крытого транспорта, обеспечивающим защиту от механических повреждений, загрязнения и попадания влаги.*
- *Температура окружающей среды при транспортировании и хранении должна быть от минус 50 до плюс 50 °C*

