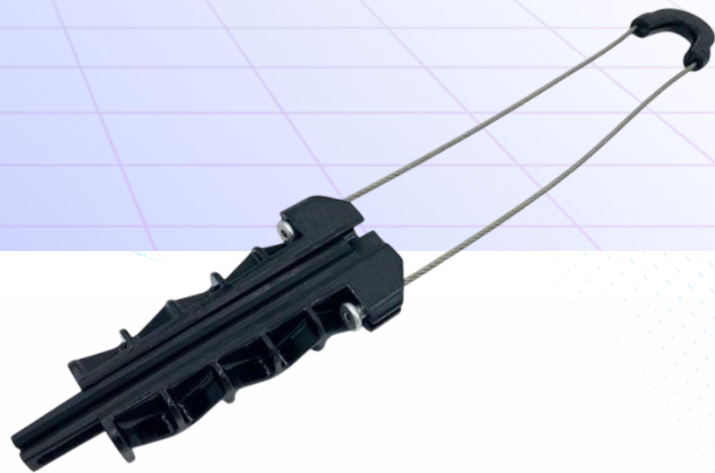


Зажим РА-560 (3-8мм)



Общее описание:

Анкерный зажим РА-560 предназначен для натяжного крепления круглого оптического кабеля ADSS. Он используется в воздушных линиях связи для фиксации кабеля на конечных опорах или при двойном анкерном креплении. Благодаря саморегулирующемуся клину, зажим надежно фиксирует кабель, не повреждая его оболочку.

Применение:

Анкерный зажим РА-560 применяется для:

- Крепления и натяжения оптического кабеля ADSS в воздушных линиях связи
- Монтажа кабеля на опорах связи, между зданиями и промышленными объектами
- Обеспечения устойчивости кабеля к механическим нагрузкам и погодным условиям

Особенности:

- Саморегулирующийся клин — надежно фиксирует кабель без риска его повреждения
- Простая установка — монтаж без необходимости использования инструментов
- Корпус из УФ-стойкого термопластика — устойчив к ультрафиолетовому излучению и перепадам температуры
- Петля из нержавеющей стали 304 — высокая прочность и устойчивость к коррозии
- Совместимость — подходит для установки на кронштейны, крюки и опоры связи
- Компактность и малый вес — облегчает монтаж и транспортировку

Технические характеристики:

Тип кабеля	Круглый оптический кабель ADSS
Диаметр кабеля	3-8 мм
Максимальная разрывная нагрузка	1.5 кН
Материал корпуса	УФ-стойкий термопластик
Материал клина	УФ-стойкий пластик
Материал проволочной петли	Нержавеющая сталь 304