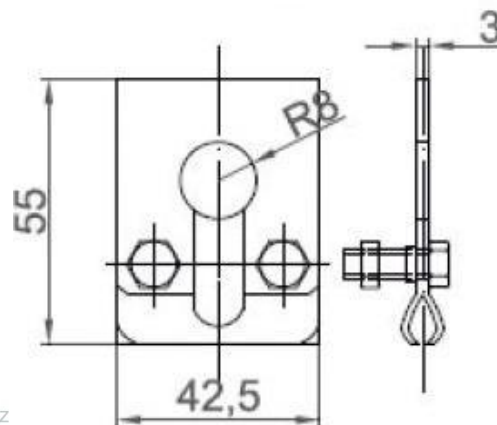
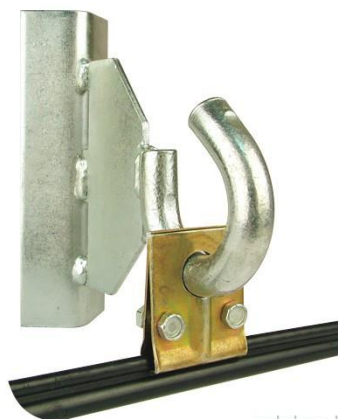


Паспорт изделия

Зажим поддерживающий ЗП-8-1



Применение

Предназначен для подвески самонесущего оптического кабеля типа "8" (марки ОК/Т или ОК/Д) на промежуточных опорах ВЛ до 20кВ, связи, городского электрохозяйства (уличного освещения, наземного электротранспорта), элементах зданий и сооружений с длиной пролета до 80 метров. Зажим состоит из 2-х одинаковых плашек с двумя отверстиями под болты с гайкой и одним для подвеса. Для подвеса зажима к узлу (крюк) крепления предусмотрено отверстие диаметром 16 мм.

Характеристики

Тип конструкции - Зажим поддерживающий

Применение – самонесущий оптический кабель

Диаметр выносного (несущего) элемента в оболочке – 6-9 мм

Максимальная рабочая нагрузка – 2 кН

Особенности

Высокая коррозионная стойкость поддерживающего зажима и защита от воздействий внешней среды обеспечивается благодаря гальваническому покрытию.

Зажим комплектуется двумя болтами, гайками и шайбами.

Рекомендуется использовать при сечении троса не менее 3-х мм.

Внешний вид изделия может отличаться от изображения на обложке. Производитель имеет право вносить изменения в конструкцию изделия без предварительного уведомления